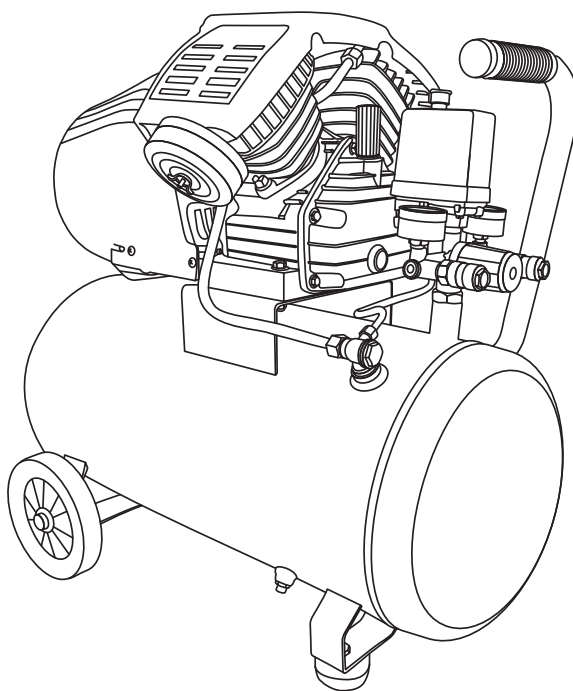


# РУКОВОДСТВО ПО ЭКСПЛУАТАЦИИ



## КОМПРЕССОР ВОЗДУШНЫЙ 58024 (КК2200/50)



### **ВНИМАНИЕ**

Прочитайте данное руководство перед эксплуатацией изделия и сохраните его для дальнейшего использования.

Дата изготовления указана на изделии.

## СОДЕРЖАНИЕ

НАЗНАЧЕНИЕ .....	3
КОМПЛЕКТАЦИЯ .....	3
ТРЕБОВАНИЯ БЕЗОПАСНОСТИ.....	3
МЕРЫ ПРЕДОСТОРОЖНОСТИ.....	4
УСТРОЙСТВО .....	5
ОБЩИЕ СВЕДЕНИЯ .....	5
ТЕХНИЧЕСКИЕ ХАРАКТЕРИСТИКИ.....	6
ПОДГОТОВКА К ЭКСПЛУАТАЦИИ.....	6
ЭКСПЛУАТАЦИЯ.....	9
ТЕХНИЧЕСКОЕ ОБСЛУЖИВАНИЕ .....	11
ВОЗМОЖНЫЕ НЕИСПРАВНОСТИ И СПОСОБЫ ИХ УСТРАНЕНИЯ.....	12
КРИТЕРИИ ПРЕДЕЛЬНОГО СОСТОЯНИЯ .....	12
ПЕРЕЧЕНЬ КРИТИЧЕСКИХ ОТКАЗОВ И ОШИБОЧНЫЕ ДЕЙСТВИЯ ПЕРСОНАЛА ИЛИ ПОЛЬЗОВАТЕЛЯ .....	13
ХРАНЕНИЕ .....	13
ТРАНСПОРТИРОВКА .....	13
ГАРАНТИЙНЫЕ ОБЯЗАТЕЛЬСТВА .....	13
СРОК СЛУЖБЫ .....	13
РЕАЛИЗАЦИЯ И УТИЛИЗАЦИЯ .....	13
ИМПОРТЕР .....	13

**Уважаемый покупатель!**

*Данное изделие является технически сложным. Перед первым запуском внимательно изучите настоящее руководство по эксплуатации и строго соблюдайте все меры предосторожности! Их несоблюдение может привести к опасным для жизни травмам! Конструкция устройства постоянно совершенствуется, поэтому возможны некоторые изменения, не отраженные в настоящем руководстве и не ухудшающие эксплуатационные качества изделия.*

## НАЗНАЧЕНИЕ

Воздушный масляный компрессор поршневого типа с приводом от электродвигателя является сложным электромеханическим изделием и предназначен для обеспечения пневмоинструмента сжатым атмосферным воздухом. Использование компрессора позволяет значительно сэкономить электроэнергию, а также повысить скорость и качество выполняемых работ.

Питание компрессора осуществляется от сети переменного тока с напряжением 230 В.

Эксплуатировать компрессор необходимо при температуре окружающего воздуха от +1 до +40 °С. Высота над уровнем моря не должна превышать 1000 м.

## КОМПЛЕКТАЦИЯ

Наименование	Количество
Компрессор	1
Колесо	2
Воздушный фильтр	2
Виброопора резиновая	2
Комплект крепежа	2
Сапун	1
Масло компрессорное минеральное марка L-DAB 68, бутылка 250 мл	1
Руководство по эксплуатации с гарантийным талоном	1

## ТРЕБОВАНИЯ БЕЗОПАСНОСТИ

В целях безопасности лица моложе 16 лет, а также лица, не ознакомившиеся с данным руководством, не должны допускаться до работы с устройством.

Компрессор не предназначен для использования лицами с ограниченными физическими или умственными способностями или при отсутствии у пользователя опыта и знаний, если он не находится под контролем и не проинструктирован об использовании прибора лицом, ответственным за безопасность.

Запрещается эксплуатировать и обслуживать компрессор, находясь в состоянии алкогольного, наркотического опьянения или под воздействием сильнодействующих медицинских препаратов. Пользователь, осуществляющий сборку компрессора, эксплуатацию, а также контрольные осмотры, должен иметь соответствующие знания и навыки. Техническое обслуживание и ремонт изделия должны осуществляться в сервисном центре.



### ВНИМАНИЕ!

Прочитайте данное руководство перед эксплуатацией устройства и сохраните его для дальнейшего использования.

Напряжение в сети питания должно соответствовать номинальному напряжению питания, указанному в технических характеристиках изделия.

Все работы по обслуживанию и ремонту необходимо проводить при неработающем оборудовании с обязательным отключением от электрической сети.

Запрещается демонтировать блокирующие и предохранительные устройства, а также элементы защиты. По завершении ремонтных работ следует установить и включить все защитные предохранительные устройства и ограждения.

Необходимо использовать запасные узлы и детали только фирмы-изготовителя, это позволит обеспечить надежность и безопасность эксплуатации изделия. При использовании узлов и деталей других изготовителей производитель не несет ответственности за возникшие в результате этого последствия.

Необходимо соблюдать не только общие требования по технике безопасности, приведенные в данном разделе, но и специальные указания, содержащиеся в других разделах.

Несоблюдение указаний по технике безопасности может создать опасность для окружающей среды, вывести из строя оборудование, а также повлечь за собой опасные последствия для здоровья и жизни человека.

Несоблюдение указаний по технике безопасности приведет к аннулированию гарантийных обязательств по возмещению ущерба.

## МЕРЫ ПРЕДОСТОРОЖНОСТИ

Во избежание получения травм следуйте правилам:

- Во время работы головка компрессора сильно нагревается. Запрещено дотрагиваться до нее до полного остывания.
- Не кладите воспламеняющиеся предметы на компрессор или рядом с ним.
- Не осуществляйте транспортировку компрессора при наличии давления в воздушном ресивере.
- Запрещено использовать компрессор в случаях повреждения электрического кабеля питания.
- Не используйте компрессор в помещениях с потенциально взрывоопасной средой или при наличии открытого огня.
- Не используйте компрессор во влажных или запыленных помещениях.
- Не направляйте струю сжатого воздуха на людей или животных.
- Не допускайте к работе с компрессором людей, не получивших надлежащих инструкций.
- Не допускайте работу компрессора при отсутствии воздушного фильтра.
- Не вскрывайте предохранительные и регулировочные устройства.
- Не подключайте к выходу компрессора воздушные шланги, пропускная способность которых не соответствует производительности компрессора.
- При потере электропитания или другом самопроизвольном выключении машины немедленно переведите кнопку переключателя реле давления в положение «ВЫКЛ» и отсоедините вилку от розетки. Если при потере напряжения машина осталась включенной, то при возобновлении питания она самопроизвольно заработает, что может привести к травме и (или) материальному ущербу.



**ВНИМАНИЕ!**

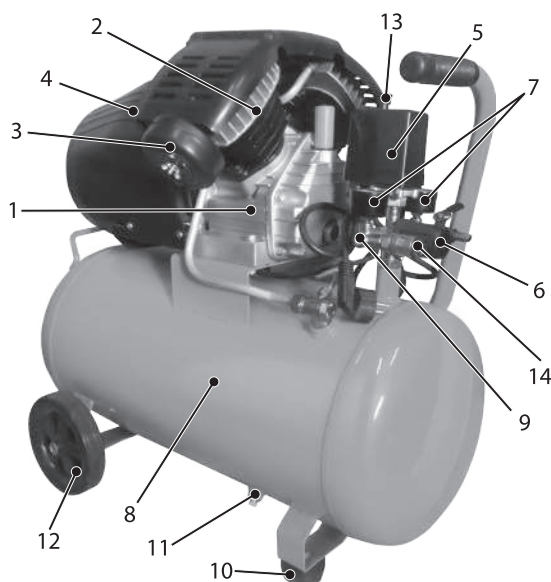
Запрещается эксплуатация компрессора во взрывоопасных помещениях.



**ВНИМАНИЕ!**

Запрещается эксплуатация компрессора под дождем.

## УСТРОЙСТВО



- |                                 |                               |
|---------------------------------|-------------------------------|
| 1. Картер компрессорного насоса | 8. Ресивер                    |
| 2. Цилиндр                      | 9. Защитный (сбросной) клапан |
| 3. Фильтр воздушный             | 10. Виброопора резиновая      |
| 4. Кожух электродвигателя       | 11. Клапан слива конденсата   |
| 5. Реле давления                | 12. Колеса                    |
| 6. Регулятор давления           | 13. Переключатель ВКЛ/ВЫКЛ    |
| 7. Манометры                    | 14. Выходной разъем (штуцер)  |

## ОБЩИЕ СВЕДЕНИЯ

Компрессор спроектирован и изготовлен в соответствии с общими требованиями и нормами безопасности данного вида оборудования, установленными в действующих технических правовых актах. Степень защиты компрессора не ниже IP21. Класс по способу защиты от поражения электрическим током – 1.

Питание компрессора осуществляется от сети переменного тока. Напряжение сети питания и частота указаны в разделе «Технические характеристики» настоящего руководства.

Режим работы компрессора – повторно-кратковременный, с продолжительностью включения (ПВ) до 75%. Допускается непрерывная работа компрессора не более 15 мин., но не чаще одного раза в течение 1,5 часов.

Компрессор имеет автоматическое регулирование производительности после пуска.

Компрессор снабжен следующими средствами контроля, управления и защиты:

- манометрами (манометрами ресивера) для контроля давления сжатого воздуха;
- реле давления – исполнительным устройством для регулирования производительности периодическим запуском/остановкой компрессора;
- защитным клапаном – устройством защиты от превышения максимально допустимого давления в ресивере;
- защитой от перегрева – устройством защиты от превышения максимально допустимой температуры на обмотках статора;
- защитой от перегрузки – устройством защиты от превышения максимально допустимой величины тока.

### ТЕХНИЧЕСКИЕ ХАРАКТЕРИСТИКИ

Артикул / Модель	58024 / (КК2200/50)
Мощность, кВт	2,2
Параметры сети, В~ Гц	230~ 50
Частота вращения коленвала, об/мин	2800
Емкость ресивера, л	50
Количество цилиндров, шт.	2
Производительность, л/мин	350
Максимальное рабочее давление, бар	8
Степень защиты	IP21
Уровень звуковой мощности, дБА	93
Неопределенность уровня шума, дБ	1,85

### ПОДГОТОВКА К ЭКСПЛУАТАЦИИ

#### Распаковка

В момент покупки компрессор передается покупателю в картонной транспортной таре, внутри которой предусмотрены специальные защитные элементы, обеспечивающие механическую защиту при транспортировке.

Для перемещения упаковочной тары не требуется особого подъемного оборудования и достаточно поднять упаковку руками.

Для извлечения компрессора из упаковки нужно надеть перчатки, удалить упаковочные ленты, открыть верхнюю часть коробки, извлечь защитные средства от механических повреждений (пенопласт), осторожно поднять компрессор за несущие части и установить его на рабочем месте. Для компрессоров с емкостью ресивера более 25 литров воспользуйтесь помощью второго лица.



#### ВНИМАНИЕ!

Всегда после распаковки/транспортировки проводить проверку комплектации и технического состояния компрессора.

Упаковочные материалы рекомендуется сохранить на случай транспортировки изделия.

В дальнейшем упаковочные материалы должны быть переданы специализированным организациям для их утилизации.

#### Место размещения компрессора

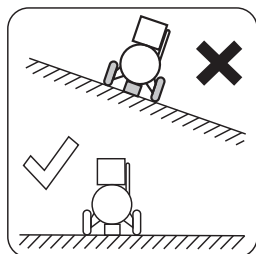


рис. 1

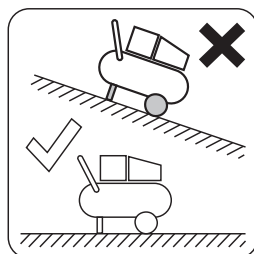


рис. 2

Во избежание механического повреждения кривошипно-шатунной группы в результате отсутствия масла никогда не используйте компрессор, если он имеет поперечный (рис. 1) или продольный (рис. 2) наклон относительно горизонтали.

Для обеспечения эффективной вентиляции, а также для облегчения операций по очистке и обслуживанию компрессор должен быть установлен таким образом, чтобы в радиусе 50 см от него не находилось никаких предметов.

### Сборочные и заправочные работы

Установите колеса, виброопору и воздушный фильтр (рис. 3 и 4).

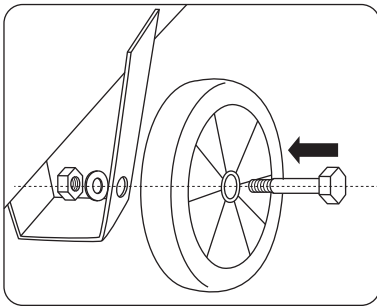


рис. 3

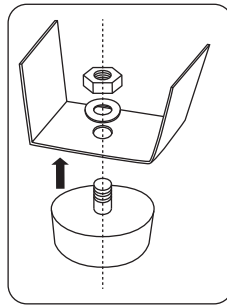


рис. 4

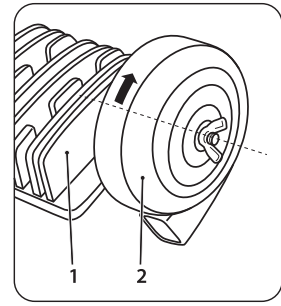


рис. 5

Верните воздушный фильтр (2) в отверстие головки блока цилиндра (1) (рис. 5).

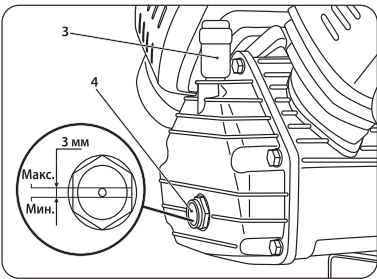


рис. 6

Будьте внимательны!

Компрессор поставляется сухим, в комплекте находится бутылка с компрессорным маслом. Перед использованием залейте масло в картер.

Проверьте уровень масла в картере.

Открутите пробку картера (рис. 6) и заправьте масло до максимального уровня (до красной отметки) в смотровом окне (4) (рис. 5). Используйте компрессорное масло, поставляемое с компрессором.

При необходимости произведите дозаправку.

Подождите 5 минут после заправки и снова проверьте уровень масла, при необходимости долейте до отметки максимума.

После окончательной доливки объем масла в картере составит порядка 200–450 мл (в зависимости от модели компрессора).

При дальнейшем использовании и замене масла используйте компрессорные минеральные масла, отвечающие международным сертификатам DIN-51506-VGL, VDL. Класс вязкости для них соответствует стандартам ISO/VG от 68 до 150.

Для контроля количества масла снимите пробку картера, проверьте уровень (до красной отметки), при необходимости залейте до отметки максимума. Категорически не рекомендуется смешивать масла разных типов. После заправки маслом вместо заглушки установите сапун (3) (рис. 6).



#### ВНИМАНИЕ!

Проверка осуществляется строго при установленных колесах компрессора и отключенном источнике тока.

**ВНИМАНИЕ!**

Поверхность, на которую устанавливается компрессор при заправке масла, должна быть строго горизонтальной во избежание неточности показаний уровня масла в картере.

**ВНИМАНИЕ!**

Использовать только масла, предназначенные для компрессоров.

### Подключение к электрической сети

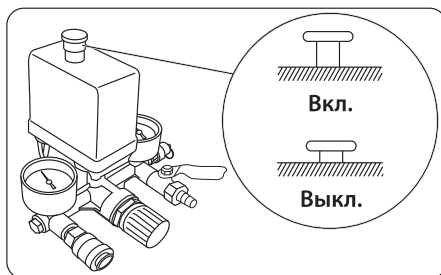


рис. 7

Подключение к электрической сети следует осуществлять с соблюдением всех мер безопасности.

Подключение к электрической сети должен выполнять квалифицированный специалист.

Перед выполнением любой электромонтажной работы с компрессором проверить:

- Соответствие напряжения электрической сети напряжению питания, указанному на табличке изделия или в руководстве по эксплуатации.
- Соответствие вилки силового кабеля розетке, используемой для подключения. Замену вилки должен производить специалист авторизованного сервисного центра.
- Пусковой выключатель на реле давления находится в положении «OFF» («Выкл»).
- При использовании удлинителя площадь поперечного сечения провода должна составлять не менее 1,5 мм<sup>2</sup>, а его длина не должна превышать 10 м. Соблюдение этих параметров позволит использовать компрессор без потери мощности.
- Установите в разрыв цепи питания дополнительное автоматическое защитное устройство, рассчитанное на силу тока не более 16 А (рис. 8).

**ВНИМАНИЕ!**

Ответственность за наличие и надежность заземления несет потребитель.

### Требования к рабочему месту

Не допускайте детей и животных к рабочей зоне компрессора, чтобы исключить получение травм.

Внимательно изучите инструкции по эксплуатации используемого устройства и пневматического оборудования. Убедитесь, что в помещении, где проводятся лакокрасочные работы, имеется надлежащая рециркуляция воздуха. Убедитесь, что температура в рабочем помещении находится в пределах от +5 до +45 °С.



## ЭКСПЛУАТАЦИЯ

### Устройство и принцип работы

Компрессор воздушный поршневой состоит из компрессорной головки, электродвигателя, ресивера и системы управления. Компрессорная головка состоит из рабочего цилиндра, поршней, клапанов, расположенных в головке цилиндров, кривошипно-шатунного механизма. Сообщение поршню возвратно-поступательного движения осуществляется через кривошипно-шатунный механизм, который жестко соединен с валом электродвигателя. Такое соединение называется коаксиальным приводом. Сжатый воздух подается в ресивер, в котором он частично охлаждается и аккумулируется.

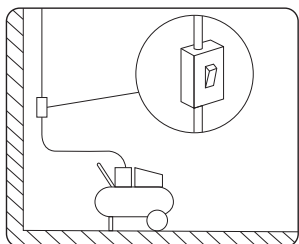


рис. 8

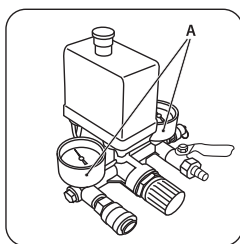


рис. 9

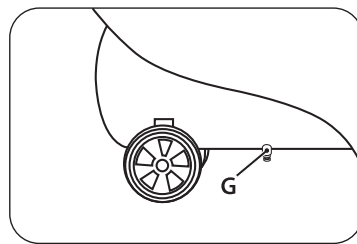


рис. 10

Компрессор оборудован манометром (А) (рис. 9) для контроля давления, клапаном для слива конденсата из ресивера (G) (рис. 10).



#### ВНИМАНИЕ!

Для запуска проверить, что переключатель реле давления находится в положении «Выкл» («OFF») (рис. 11). Вставить вилку в сетевую розетку или подключить ток плавным выключателем-автоматом (если он имеется) и запустить компрессор при помощи выключателя реле давления, переводя его в положение «Вкл» («ON») (рис. 11).



#### ВНИМАНИЕ!

После первых 50 часов работы следует полностью заменить масло (при переходе на другой тип масла необходимо промыть картер промывочным маслом, во избежание химических реакций масел разных типов).



#### ВНИМАНИЕ!

При первом запуске компрессор должен проработать без нагрузки около 10 минут с полностью открытым регулятором давления выходного воздуха и клапаном слива конденсата из ресивера (рис. 10).

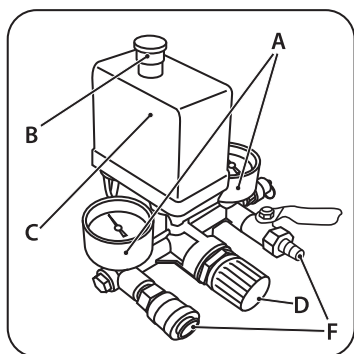


рис. 11

По истечении времени обкатки закрыть клапан слива конденсата и проверить, чтобы компрессор нагнетал воздух в ресивер и останавливался автоматически по достижении максимального рабочего давления, указанного на индикаторе манометра (A) (рис. 11).

Компрессор работает полностью автоматически при помощи реле давления (C) (рис. 11), останавливающего двигатель по достижении максимального давления и запускающего компрессор при падении давления до минимального установленного уровня (на 2 бара меньше максимального рабочего давления).

### Выключение

Чтобы остановить компрессор, переведите выключатель реле давления (B) в положение «OFF» («Выкл»). Это позволяет стравить сжатый воздух цилиндров и нагнетательного контура компрессора, что облегчает повторный запуск.



#### ВНИМАНИЕ!

Остановку компрессора следует осуществлять только с помощью реле давления. Не допускается остановка компрессора извлечением штепсельной вилки из розетки.

### Тепловая защита и защита от перегрузки

Компрессор снабжен устройством защиты и безопасности электродвигателя, называемым тепловой защитой. Это устройство включается при перегреве двигателя в результате возникновения неисправностей функционирования или нарушений режимов эксплуатации. В этих случаях защита срабатывает автоматически, отключая электропитание, размыкая обмотки статора, не допуская повреждения двигателя! Рекомендуется подождать некоторое время (около 5 мин.) перед повторным включением. Если при повторном включении компрессор не работает или не может наполнить ресивер до рабочего давления при закрытых выходных вентилях, переведите выключатель в положение «OFF» («Выкл») и отключите электропитание. Проверьте параметры питающей сети и при необходимости обратитесь в авторизованный сервисный центр.

### Регулировка рабочего давления

Для правильного использования компрессора проверьте оптимальное значение давления для инструмента, которым вы должны пользоваться. При помощи выходного редуктора и манометра расхода выходного воздуха возможна регулировка выходного давления сжатого воздуха. Для выполнения этой операции нужно повернуть вентиль редуктора (D) по часовой стрелке для увеличения давления, а против часовой стрелки — для уменьшения давления. По окончании работы рекомендуется перевести значение выходного давления на ноль по манометру (A) (рис. 11). Эта операция нужна для предотвращения увеличения погрешности и быстрого износа редуктора.

### Смена инструмента

Подключение пневматического инструмента к компрессору осуществляется с помощью выходного быстросъемного штуцера (F) (рис. 11).

## ТЕХНИЧЕСКОЕ ОБСЛУЖИВАНИЕ



### ВНИМАНИЕ!

Прежде чем приступить к выполнению любой операции технического обслуживания, необходимо полностью выпустить воздух из ресивера и обесточить изделие, чтобы исключить его случайный запуск.



### ВНИМАНИЕ!

По окончании операций технического обслуживания убедиться в правильной установке всех ранее демонтированных частей машины.

### Операции, выполняемые каждый раз перед началом работ

Проверить пневматические шланги на предмет повреждений, при необходимости заменить.

Проверить плотность резьбовых соединений, при необходимости затянуть.

Проверить соединительный кабель на наличие повреждений, при необходимости провести замену в авторизованном сервисном центре.

### Операции, выполняемые каждые 50 рабочих часов

Проверить и при необходимости очистить воздушный фильтр компрессора. Проверить уровень масла в компрессоре по указателю, при необходимости долить масло.

### Операции, выполняемые каждые 250 рабочих часов

Необходимо снять фильтр (1) поступающего воздуха и заменить или очистить сжатым воздухом фильтрующий элемент (рис. 12).

Мелкие твердые тела или пыль, попавшие в цилиндры компрессора, могут нарушить его работоспособность или сократить срок службы.

Запрещается включать компрессор без всасывающего фильтра.

Данную операцию следует проводить чаще, если компрессор используется в пыльной среде.

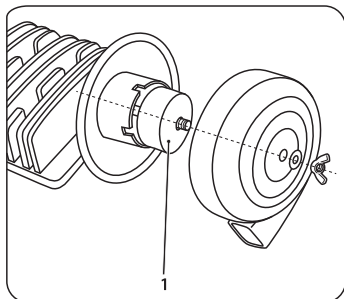


рис. 12

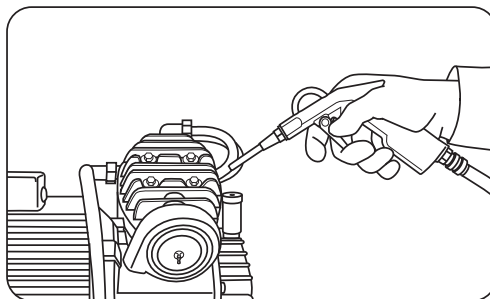


рис. 13

### Операции, выполняемые каждые 500 рабочих часов

Необходимо производить полную замену масла.

Рекомендуется продувать сжатым воздухом все ребра головок компрессора, так как их очистка позволяет увеличить эффективность системы охлаждения и в результате продлить срок службы компрессора (рис. 13).

### Операции, выполняемые каждые 1000 рабочих часов

Выполнить проверку в специализированной мастерской. Это позволит значительно увеличить срок службы компрессора.

## ВОЗМОЖНЫЕ НЕИСПРАВНОСТИ И СПОСОБЫ ИХ УСТРАНЕНИЯ

Неисправность	Причина	Способ устранения
Утечка воздуха через клапан реле давления при неработающем двигателе.	Стравливание сжатого воздуха через защитный клапан.	Обратиться в авторизованный сервисный центр.
Продолжительная утечка воздуха из клапана реле давления.	Выход клапана из строя.	Обратиться в авторизованный сервисный центр для замены клапана.
Падение давления в ресивере.	Утечка воздуха через соединения.	Включить компрессор и создать в ресивере максимальное давление. Отключить питание и с помощью кисти нанести на все соединения мыльный раствор. Образование пузырей является признаком наличия утечки. При утечках затянуть необходимые соединения. Если утечки устранить не удалось, обратиться в авторизованный центр сервисного обслуживания.
Компрессор не запускается.	Повышенная температура двигателя. Срабатывание защиты двигателя. Перегорание обмотки.	Подождать 5 мин. Если компрессор не включится, обратиться в авторизованный сервисный центр.
Компрессор не останавливается при достижении максимального давления, причем срабатывает предохранительный клапан.	Неисправность или выход из строя реле давления.	Обратиться в авторизованный сервисный центр.
Компрессор не наполняет ресивер и сильно перегревается.	Утечка.	Обратиться в авторизованный сервисный центр.
Повышенный шум компрессора. Слышны ритмичные металлические стуки.	Механический дефект головки компрессора.	Немедленно остановить компрессор и обратиться в авторизованный сервисный центр.

## КРИТЕРИИ ПРЕДЕЛЬНОГО СОСТОЯНИЯ

Критериями предельного состояния компрессора считаются поломки (износ, коррозия, деформация, старение, трещины или разрушение) узлов и деталей, или их совокупность при невозможности их устранения в условиях авторизованных сервисных центров оригинальными деталями, или экономическая нецелесообразность проведения ремонта. Компрессор и его детали, вышедшие из строя и не подлежащие ремонту, необходимо сдать в специальные приемные пункты по утилизации. Не выбрасывайте вышедшие из строя узлы и детали в бытовые отходы.

## ПЕРЕЧЕНЬ КРИТИЧЕСКИХ ОТКАЗОВ И ОШИБОЧНЫЕ ДЕЙСТВИЯ ПЕРСОНАЛА ИЛИ ПОЛЬЗОВАТЕЛЯ

- Не использовать с поврежденной рукояткой и поврежденным корпусом.
- Не использовать при появлении дыма непосредственно из корпуса изделия.
- Не использовать с перебитым или оголенным электрическим кабелем.
- Не использовать на открытом пространстве во время дождя (в распыляемой воде).
- Не включать при попадании воды в корпус.
- Не использовать при сильном искрении.
- Не использовать при появлении сильной вибрации

## ХРАНЕНИЕ

Хранить в помещениях с естественной вентиляцией, где колебания температуры и влажность воздуха существенно ниже, чем на открытом воздухе, в районах с умеренным и холодным климатом, при температуре не выше +40 °С и не ниже -50 °С, относительной влажности не более 80 % при +25 °С. При длительном хранении изделия необходимо один раз в 6 месяцев производить проверку состояния законсервированных поверхностей и деталей. При обнаружении дефектов поверхности или нарушения упаковки необходимо произвести переконсервацию. Срок хранения изделия не ограничен.

## ТРАНСПОРТИРОВКА

Компрессор можно транспортировать любым видом закрытого транспорта в упаковке производителя или без нее, с защитой изделия от механических повреждений, атмосферных осадков, воздействия химических активных веществ и обязательным соблюдением мер предосторожности при перевозке хрупких грузов, что соответствует условиям перевозки 8 по ГОСТ 15150–89.

## ГАРАНТИЙНЫЕ ОБЯЗАТЕЛЬСТВА

На изделие распространяется гарантия производителя. Период гарантийного обслуживания указан в гарантийном талоне и исчисляется с момента продажи. Правила гарантийного обслуживания приведены в гарантийном талоне.

## СРОК СЛУЖБЫ

Средний срок службы изделия при условии соблюдения потребителем правил эксплуатации составляет 5 лет.

## РЕАЛИЗАЦИЯ И УТИЛИЗАЦИЯ

Реализация оборудования осуществляется через торговые точки и магазины согласно законодательству РФ. Утилизация оборудования осуществляется в соответствии с требованиями и нормами России и стран – участников Таможенного союза.

## ИМПОРТЕР

Импортер/лицо, уполномоченное изготовителем, и продавец в РФ: ООО «МИР ИНСТРУМЕНТА», 142700, РФ, МО, г. Видное, ул. Радиальная 3-я, д. 8, пом. 1-Н, ком. 2; в РК: ТОО «Мир инструмента-Алматы», РК, Алматинская обл., Карасайский р-н, Ельтайский с/о, с. Береке. Телефон: +7 (495) 234-41-30.

Изготовитель: SHENYUAN ELECTRO-MACHINERY INCORPORATED CORPORATION ZE GUO AIR COMPRESSOR INDUSTRIAL ZONE, WEN LING CITY, ZHE JIANG PROVINCE, CHINA.

Сделано в Китае.

Продукция соответствует требованиям:

ТР ТС 010/2011 «О безопасности машин и оборудования»;

ТР ТС 020/2011 «Электромагнитная совместимость технических средств».







**МИР  
ИНСТРУМЕНТА**

# Гарантийный талон

срок гарантии 12 месяцев

**ВНИМАНИЕ!**

**Пожалуйста, требуйте от продавца полностью заполнить все поля гарантийного талона.**

Наименование изделия:

Серийный номер:

Дата продажи:

Наименование и адрес торговой организации:

Изделие проверено в присутствии потребителя:

Печать торговой организации и подпись продавца:

Благодарим вас за приобретение нашей продукции. Фирма-изготовитель предоставляет на приобретенное вами изделие настоящую гарантию сроком на 12 месяцев со дня продажи.

**ВНИМАНИЕ! ИЗДЕЛИЕ В ГАРАНТИЙНУЮ МАСТЕРСКУЮ СДАЕТСЯ В ЧИСТОМ ВИДЕ.**

## Гарантийные обязательства компании ООО «МИР ИНСТРУМЕНТА»

При покупке изделия требуйте проверки его комплектности и исправности в вашем присутствии, инструкцию по эксплуатации на русском языке и заполненный гарантийный талон.

Перед началом работы с данным изделием следует внимательно ознакомиться с инструкцией по эксплуатации. Все условия гарантии соответствуют действующему законодательству РФ.

Гарантийный срок на данное изделие составляет 12 месяцев и исчисляется со дня продажи конечному потребителю.

В случае устранения недостатков товара гарантийный срок на него продлевается на период, в течение которого товар находился в ремонте. Указанный период исчисляется со дня обращения потребителя с требованием об устранении недостатков товара до дня выдачи его по окончании ремонта.

Гарантийные обязательства распространяются только на неисправности, выявленные в течение гарантийного срока и обусловленные производственными или конструктивными факторами.

### Гарантия не распространяется:

- Если детали были подвержены рабочему и другим видам естественного износа, а также при неисправности инструмента, вызванной данными видами износа.
  - На неисправности инструмента, вызванные несоблюдением инструкций по эксплуатации или произошедшие в результате использования инструмента не по назначению, во время использования при неблагоприятных условиях окружающей среды, ненадлежащих производственных условиях, вследствие перегрузок или недостаточного, ненадлежащего технического обслуживания или ухода, в том числе при засорении топливной системы, самостоятельной регулировке карбюратора, работе при пониженном или повышенном напряжении питающей сети.
  - При использовании изделия в условиях высокой интенсивности работ и сверхтяжелых нагрузок. К безусловным признакам перегрузки изделия относятся, помимо прочего, появление трещин, деформация или оплавление деталей и узлов изделия, потемнение или обугливание изоляции проводов под воздействием высокой температуры, коробление деталей и корпуса двигателя.
  - На механические повреждения (трещины, сколы и т.д.) и повреждения, вызванные воздействием агрессивных сред, высокой влажности и высоких температур, попаданием инородных предметов в вентиляционные отверстия электроинструмента, а также повреждения, наступившие вследствие коррозии металлических частей и неправильного хранения.
  - На естественный износ принадлежностей, быстроизнашивающихся частей и расходных материалов, таких как свечи зажигания, ручные стартеры ДВС, фильтры, приводные ремни, направляющие ролики, резиновые амортизаторы, уплотнители, прокладки, сальники, манжеты и другие РТИ, шины колес, защитные кожухи, пыльные цепи, пыльные шины, ведущие и ведомые звездочки, крыльчатки насосов, лески и головки для триммера, кабели питания, сварочные кабели, зажимы массы и электрододержатели, штанги, моечные пистолеты, форсунки, пенокомплекты, цанги, патроны, подошвы, угольные щетки, стволы перфораторов, ножи, пилки, абразивы, сверла, буры и т.п.
  - При наличии следов вскрытия, ремонта или модификации инструмента вне уполномоченного сервисного центра.
  - На повреждения и дефекты, вызванные неблагоприятными атмосферными и иными внешними воздействиями на изделие, такими как дождь, снег, повышенная влажность, нагрев, агрессивные среды, стихийное бедствие.
  - В случае использования принадлежностей, расходных материалов и запасных частей, ГСМ, не рекомендованных производителем.
  - На профилактическое и техническое обслуживание изделия, например: регулировку, чистку, смазку, замену расходных материалов и другие виды работ, не связанные с производственным дефектом.
- Средний срок службы изделия – 5 лет.

Устранение неисправностей, признанных как гарантийный случай, осуществляется на выбор компании посредством ремонта или замены неисправного инструмента на новый (возможно, на модель следующего поколения). Замененные инструменты и детали переходят в собственность компании.

Гарантийные претензии принимаются в течение гарантийного срока. Для этого необходимо предъявить или отправить неисправный инструмент в сервисный центр (адреса и контактные данные указаны на сайте [ipsremont.ru](http://ipsremont.ru)) или в торговую точку по месту приобретения товара, приложив заполненный гарантийный талон, подтверждающий дату покупки товара и его наименование. Инструмент, направленный в торговую точку или в сервисный центр в частично или полностью разобранном виде, под действие гарантии не подпадает. Все риски по пересылке инструмента в торговую точку или в сервисный центр несет владелец инструмента. Другие претензии, кроме упомянутого права на бесплатное устранение недостатков инструмента, под действие гарантии не подпадают.

С уважением, компания ООО «МИР ИНСТРУМЕНТА»

Изделие проверялось в моем присутствии, исправно, укомплектовано, внешний вид без повреждений. Всю необходимую для использования данного изделия информацию и руководство от продавца получил, с условиями гарантии ознакомлен и согласен, правильность заполнения гарантийного талона проверил.

\_\_\_\_\_ Подпись покупателя

Адреса и телефоны сервисных центров вы можете найти на сайте [www.ipsremont.ru](http://www.ipsremont.ru) или уточнить в филиалах компании ООО «МИР ИНСТРУМЕНТА». Адреса и телефоны филиалов указаны на официальном сайте компании ООО «МИР ИНСТРУМЕНТА» [www.instrument.ru](http://www.instrument.ru).





## СВЕДЕНИЯ О РЕМОНТЕ

№1 №1

## ОТРЫВНОЙ ТАЛОН



Заполняется сервисным центром

Сервисный наряд №

Дата поступления

Дата выдачи

Наименование сервиса

Исполнитель Ф.И.О.

Печать сервисного центра и подпись ответственного лица

МП

Заполняется продавцом

Наименование изделия

Серийный номер

Дата продажи

МП

Печать торговой организации



## СВЕДЕНИЯ О РЕМОНТЕ

№2 №2

## ОТРЫВНОЙ ТАЛОН



Заполняется сервисным центром

Сервисный наряд №

Дата поступления

Дата выдачи

Наименование сервиса

Исполнитель Ф.И.О.

Печать сервисного центра и подпись ответственного лица

МП

Заполняется продавцом

Наименование изделия

Серийный номер

Дата продажи

МП

Печать торговой организации



## СВЕДЕНИЯ О РЕМОНТЕ

№3 №3

## ОТРЫВНОЙ ТАЛОН



Заполняется сервисным центром

Сервисный наряд №

Дата поступления

Дата выдачи

Наименование сервиса

Исполнитель Ф.И.О.

Печать сервисного центра и подпись ответственного лица

МП

Заполняется продавцом

Наименование изделия

Серийный номер

Дата продажи

МП

Печать торговой организации

Заполняется сервисным центром

Сервисный наряд №

Дата поступления

Дата выдачи

Наименование сервиса

Исполнитель Ф.И.О.

Контактная информация пользователя

Ф.И.О.:

Адрес:

Телефон:

Подпись покупателя \_\_\_\_\_ МП



Blank lines for additional information or notes.



Заполняется сервисным центром

Сервисный наряд №

Дата поступления

Дата выдачи

Наименование сервиса

Исполнитель Ф.И.О.

Контактная информация пользователя

Ф.И.О.:

Адрес:

Телефон:

Подпись покупателя \_\_\_\_\_ МП



Blank lines for additional information or notes.



Заполняется сервисным центром

Сервисный наряд №

Дата поступления

Дата выдачи

Наименование сервиса

Исполнитель Ф.И.О.

Контактная информация пользователя

Ф.И.О.:

Адрес:

Телефон:

Подпись покупателя \_\_\_\_\_ МП



Blank lines for additional information or notes.



