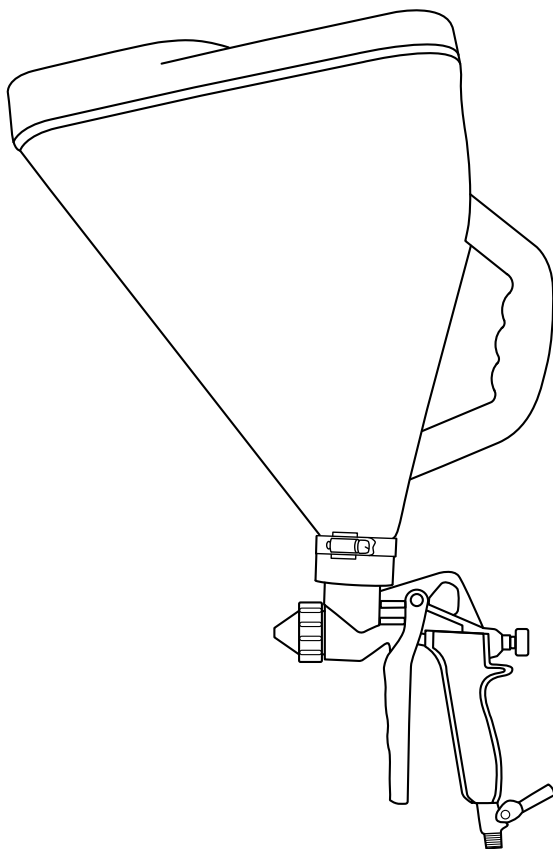


**РУКОВОДСТВО
ПО ЭКСПЛУАТАЦИИ**
USER MANUAL



ПИСТОЛЕТ КАРТУШНЫЙ
CARTOUCHE GUN
57351



ВНИМАНИЕ

Прочитайте данное руководство перед эксплуатацией устройства и сохраните его для дальнейшего использования.

IMPORTANT

Read this manual before use and retain for future reference.



ВАЖНО!

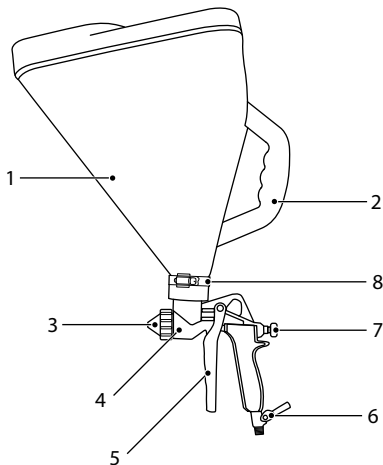
В данном руководстве рассмотрены правила эксплуатации и технического обслуживания картриджного пистолета Matrix. Пожалуйста, обратите особое внимание на предупреждающие надписи. Нарушение инструкции может привести к поломке оборудования или травме.

НАЗНАЧЕНИЕ

Картушный пистолет предназначен для выполнения декоративно-штукатурных работ с нанесением штукатурных, шпаклевочных, цементных смесей, жидких обоев и т.д.

Инструмент предназначен для работы в условиях умеренного климата при температуре от +5 до +35 °С и относительной влажности воздуха не более 80%.

УСТРОЙСТВО



1. Бак
2. Рукоятка
3. Сопло
4. Корпус
5. Курок
6. Кран-регулятор подачи воздуха
7. Регулятор подачи материала
8. Хомут

ТРЕБОВАНИЯ БЕЗОПАСНОСТИ



ВНИМАНИЕ!

Перед использованием изделия внимательно ознакомьтесь с правилами техники безопасности. Несоблюдение настоящих инструкций может привести к серьезным травмам.

К работе с инструментом допускаются лица, ознакомленные с настоящей инструкцией.

Используйте инструмент только по его прямому назначению, указанному в руководстве по эксплуатации.

Используйте инструмент только в хорошо проветриваемом помещении.

При работе используйте средства индивидуальной защиты: респиратор, очки, перчатки.

При работе с картушным пистолетом не допускается использование легковоспламеняющихся веществ. Категорически запрещается направлять инструмент на себя и других людей.

Все дополнительные принадлежности (распылительные наконечники, удлинители и шланги) должны соответствовать максимальному рабочему давлению – не менее 6 атм.

Не превышайте установленных значений давления.

Не используйте растворители на основе дихлорэтана (этилтрихлорид и т.д.), кислоты и щелочи, вступающие в химическую реакцию с материалом инструмента.

Прежде чем проводить техническое обслуживание, чистку, регулировку, **ОБЯЗАТЕЛЬНО** выключите компрессор и полностью стравите давление из воздушной магистрали.

Каждый раз перед использованием инструмента производите его наружный осмотр на предмет отсутствия повреждений. При обнаружении повреждений ремонтируйте устройство только в сервисном центре.

ТЕХНИЧЕСКИЕ ХАРАКТЕРИСТИКИ

Артикул	57351
Рекомендованный диапазон рабочего давления, атм	3,5-5
Максимально допустимое рабочее давление, атм	5
Расход воздуха, л/мин	60
Диаметр сопел, мм	4, 6, 8
Емкость бака, л	9,5
Размер пневморазъема, дюйм	¼"
Материал бака	пластик
Масса, кг	2,75

ПОДГОТОВКА К ЭКСПЛУАТАЦИИ

Установите бак на корпус пистолета таким образом, чтобы ручка была направлена в сторону задней части пистолета, и закрепите хомутом.

Установите нужный размер сопла в соответствии с фракцией распыляемой смеси. Для этого ослабьте винт крепления сопла и поверните диск для установки нужного диаметра. Закрепите винт.

Заполните бак распыляемой смесью.

Установите минимальное давление на выходе компрессора (приблизительно 3 атм). Подключите воздушный шланг компрессора к штуцеру пистолета.

Включите компрессор и проведите пробное распыление.

Регулировку количества распыляемой смеси осуществляйте винтом для регулировки подачи материала.

Регулируя давление компрессора и количество распыляемого материала, добейтесь равномерного нанесения смеси на поверхность.

ТЕХНИЧЕСКОЕ ОБСЛУЖИВАНИЕ

1. Отсоедините источник сжатого воздуха от инструмента.
2. Наполните бак чистой водой и смойте весь оставшийся материал.
3. Подсоедините распылитель к воздушному компрессору и продувайте устройство воздухом в течение 10–15 секунд для удаления любых материалов или воды, которые могли остаться в воздушном канале.
4. Отсоедините воздушный шланг от быстроразъемного соединения.
5. Залейте 5–10 капель смазочного масла (для бытового применения) в быстроразъемное соединение при открытом воздушном клапане. Это позволит смазать плунжер и уплотнительные прокладки.
6. Нажмите на курок несколько раз.

ВОЗМОЖНЫЕ НЕИСПРАВНОСТИ И СПОСОБЫ ИХ УСТРАНЕНИЯ

Неисправность	Причина	Способ устранения
Через распылитель непрерывно проходит воздух.	Распылитель с баком не имеет внутреннего клапана. Непрерывное протекание воздуха считается нормальным явлением.	Для регулирования и прекращения подачи воздуха установите запорный (шаровой) клапан между шлангом и распылителем.
Распыление материала не происходит.	1. Слишком мала мощность компрессора. 2. Смесь слишком густая.	Компрессор должен обеспечивать расход не менее 175 л/мин с давлением 3 атм. Разбавьте смесь водой.
Материал при попадании на стену разбрызгивается.	Давление слишком велико.	Смотрите правильные параметры в таблице текстур. Если применяется компрессор с резервуаром, отрегулируйте параметры воздушного потока в компрессоре.

ХРАНЕНИЕ

Хранение необходимо осуществлять при температуре окружающей среды от 0 до +40 °С и относительной влажности воздуха не более 80% в месте, недоступном для детей. Срок хранения не ограничен.

ТРАНСПОРТИРОВКА

Изделие может транспортироваться всеми видами закрытого транспорта в соответствии с правилами перевозок, действующими для каждого вида транспорта.

Условия транспортирования при воздействии климатических факторов:

- температуре окружающего воздуха от -20 до +55 °С;
- относительной влажности воздуха до 80% при температуре +20 °С.

Во время транспортирования и погрузочно-разгрузочных работ оборудование не должно подвергаться резким ударам и воздействию атмосферных осадков.

Размещение и крепление транспортировочной тары с упакованным изделием в транспортных средствах должны обеспечивать устойчивое положение и отсутствие возможности перемещения при перевозке.

ГАРАНТИЙНЫЕ ОБЯЗАТЕЛЬСТВА

На изделие распространяется гарантия производителя.

Период гарантийного обслуживания указан в гарантийном талоне и исчисляется с момента продажи.

Правила гарантийного обслуживания приведены в гарантийном талоне.

ГАРАНТИЙНЫЙ СРОК

Гарантийный срок службы изделия составляет 12 месяцев с момента продажи при условии соблюдения правил техники безопасности, правил работы с изделием и условий обслуживания и хранения.

СРОК СЛУЖБЫ

Средний срок службы изделия при условии соблюдения потребителем правил эксплуатации составляет 5 лет.

РЕАЛИЗАЦИЯ И УТИЛИЗАЦИЯ

Реализация оборудования осуществляется через торговые точки и магазины согласно законодательству стран – участников Таможенного союза. Утилизация оборудования осуществляется в соответствии с требованиями и нормами России и стран – участников Таможенного союза.

ИМПОРТЕР

Импортер/лицо, уполномоченное изготовителем, и продавец в РФ: ООО «МИР ИНСТРУМЕНТА», 142700, РФ, МО, г. Видное, ул. Радиальная 3-я, д. 8, пом. 1-Н, ком. 2; в РК: ТОО «Мир инструмента-Алматы», РК, Алматинская обл., Карасайский р-н, Ельтайский с/о, с. Береке. Телефон: +7 (495) 234-41-30.

Изготовитель: Zhejiang Refine Wufu Air Tools Co., Ltd; No. 100 Fugang Road, Shangma Industrial Zone, Shitang Town, Wenling City, China.

Сделано в Китае.

Изделие соответствует требованиям следующих нормативных документов:
ТР ТС 010/2011.





Гарантийный талон

срок гарантии 12 месяцев

ВНИМАНИЕ!

Пожалуйста, требуйте от продавца полностью заполнить все поля гарантийного талона.

Наименование изделия:

Серийный номер:

Дата продажи:

Наименование и адрес торговой организации:

Изделие проверено в присутствии потребителя:

Печать торговой организации и подпись продавца:

Благодарим вас за приобретение нашей продукции. Фирма-изготовитель предоставляет на приобретенное вами изделие настоящую гарантию сроком на 12 месяцев со дня продажи.

ВНИМАНИЕ! ИЗДЕЛИЕ В ГАРАНТИЙНУЮ МАСТЕРСКУЮ СДАЕТСЯ В ЧИСТОМ ВИДЕ.

Гарантийные обязательства компании ООО «МИР ИНСТРУМЕНТА»

При покупке изделия требуйте проверки его комплектности и исправности в вашем присутствии, инструкцию по эксплуатации на русском языке и заполненный гарантийный талон. При отсутствии у вас правильно заполненного гарантийного талона мы будем вынуждены отклонить ваши претензии по качеству данного изделия.

Перед началом работы с данным изделием следует внимательно ознакомиться с инструкцией по эксплуатации. Все условия гарантии соответствуют действующему законодательству РФ.

Гарантийный срок на данное изделие составляет 12 месяцев и исчисляется со дня продажи конечному потребителю. В случае устранения недостатков товара гарантийный срок на него продлевается на период, в течение которого товар не использовался. Указанный период исчисляется со дня обращения потребителя с требованием об устранении недостатков товара до дня выдачи его по окончании ремонта.

Гарантийные обязательства распространяются только на неисправности, выявленные в течение гарантийного срока и обусловленные производственными или конструктивными факторами.

Средний срок службы изделия — 5 лет.

Гарантия не распространяется в следующих случаях:

- Если детали были подвержены рабочему и другим видам естественного износа, а также при неисправности инструмента, вызванной данными видами износа.
- Неисправности инструмента, вызванные несоблюдением инструкций по эксплуатации или произошедшие в результате использования инструмента не по назначению, во время использования при неблагоприятных условиях окружающей среды, ненадлежащих производственных условиях, вследствие перегрузок или недостаточного, ненадлежащего технического обслуживания или ухода.
- Использование изделия в условиях высокой интенсивности работ и сверхтяжелых нагрузок. К безусловным признакам перегрузки изделия относятся, помимо прочего, появление цветов побежалости, деформация или оплавление деталей и узлов изделия, потемнение или обугливание изоляции проводов под воздействием высокой температуры.
- Механические повреждения (трещины, сколы и т.д.) и повреждения, вызванные воздействием агрессивных сред, высокой влажности и высоких температур, попаданием инородных предметов в вентиляционные отверстия электроинструмента, а также повреждения, наступившие вследствие коррозии металлических частей и неправильного хранения.
- Естественный износ принадлежностей, быстроизнашивающихся частей и расходных материалов, таких как приводные ремни, аккумуляторные батареи, стволы, направляющие ролики, защитные кожухи, цанги, патроны, подошвы, пыльные цепи, пыльные шины, звездочки, шины, угольные щетки, ножи, пилки, абразивы, сверла, буры, лески для триммера и т.п.
- Вскрытие, ремонт или модификация инструмента вне уполномоченного сервисного центра.
- Стихийное бедствие.
- Неблагоприятные атмосферные и иные внешние воздействия на изделие, такие как дождь, снег, повышенная влажность, нагрев, агрессивные среды.
- Использование принадлежностей, расходных материалов и запасных частей, ГСМ, не рекомендованных производителем.

Устранение неисправностей, признанных как гарантийный случай, осуществляется на выбор компании посредством ремонта или замены неисправного инструмента на новый (возможно, на модель следующего поколения). Замененные инструменты и детали переходят в собственность компании.

Гарантийные претензии принимаются в течение гарантийного срока. Для этого необходимо предъявить или отправить неисправный инструмент в указанный в документации (на сайте ipstreamont.ru) сервисный центр, приложив заполненный гарантийный талон, подтверждающий дату покупки товара и его наименование. Инструмент, отправленный дилеру или в сервисный центр в частично или полностью разобранном виде, под действие гарантии не подпадает. Все риски по пересылке инструмента дилеру или в сервисный центр несет владелец инструмента.

Другие претензии, кроме упомянутого права на бесплатное устранение недостатков инструмента, под действие гарантии не подпадают.

С уважением, компания ООО «МИР ИНСТРУМЕНТА»

Изделие проверялось в моем присутствии, исправно, укомплектовано, внешний вид без повреждений. Всю необходимую для пользования данным изделием информацию и руководство по эксплуатации от продавца получил, с условиями гарантии ознакомлен и согласен, правильность заполнения гарантийного талона проверил.

_____ Подпись покупателя

Адреса и телефоны сервисных центров, обслуживающих продукцию компании ООО «МИР ИНСТРУМЕНТА», вы можете найти на сайте www.ipstreamont.ru или уточнить в наших филиалах. Адреса и телефоны филиалов указаны на официальном сайте компании ООО «МИР ИНСТРУМЕНТА» www.instrument.ru.



СВЕДЕНИЯ О РЕМОНТЕ

№1 №1

ОТРЫВНОЙ ТАЛОН



Заполняется сервисным центром

Сервисный наряд №

Дата поступления

Дата выдачи

Наименование сервиса

Исполнитель Ф.И.О.

Печать сервисного центра и подпись ответственного лица

МП

Заполняется продавцом

Наименование изделия

Серийный номер

Дата продажи

МП

Печать торговой организации



СВЕДЕНИЯ О РЕМОНТЕ

№2 №2

ОТРЫВНОЙ ТАЛОН



Заполняется сервисным центром

Сервисный наряд №

Дата поступления

Дата выдачи

Наименование сервиса

Исполнитель Ф.И.О.

Печать сервисного центра и подпись ответственного лица

МП

Заполняется продавцом

Наименование изделия

Серийный номер

Дата продажи

МП

Печать торговой организации



СВЕДЕНИЯ О РЕМОНТЕ

№3 №3

ОТРЫВНОЙ ТАЛОН



Заполняется сервисным центром

Сервисный наряд №

Дата поступления

Дата выдачи

Наименование сервиса

Исполнитель Ф.И.О.

Печать сервисного центра и подпись ответственного лица

МП

Заполняется продавцом

Наименование изделия

Серийный номер

Дата продажи

МП

Печать торговой организации

Заполняется сервисным центром

Сервисный наряд №

Дата поступления

Дата выдачи

Наименование сервиса

Исполнитель Ф.И.О.

Контактная информация пользователя

Ф.И.О.:

Адрес:

Телефон:

Подпись покупателя _____ МП



Заполняется сервисным центром

Сервисный наряд №

Дата поступления

Дата выдачи

Наименование сервиса

Исполнитель Ф.И.О.

Контактная информация пользователя

Ф.И.О.:

Адрес:

Телефон:

Подпись покупателя _____ МП



Заполняется сервисным центром

Сервисный наряд №

Дата поступления

Дата выдачи

Наименование сервиса

Исполнитель Ф.И.О.

Контактная информация пользователя

Ф.И.О.:

Адрес:

Телефон:

Подпись покупателя _____ МП