

БЕТОНОСМЕСИТЕЛЬ ГРАВИТАЦИОННЫЙ

БСН-130 (95511)

БСН-160 (95512)

БСН-180 (95513)

БСН-200 (95514)

БСН-220 (95515)



ВНИМАНИЕ

Прочитайте данное руководство перед эксплуатацией изделия и сохраните его для дальнейшего использования.



ВАЖНО!
Руководство содержит информацию по эксплуатации и техническому обслуживанию бетоносмесителя.

СОДЕРЖАНИЕ

НАЗНАЧЕНИЕ	3
КОМПЛЕКТАЦИЯ	3
УСТРОЙСТВО	4
ТЕХНИЧЕСКИЕ ХАРАКТЕРИСТИКИ.....	6
ОБЩИЕ СВЕДЕНИЯ	7
ТРЕБОВАНИЯ БЕЗОПАСНОСТИ.....	8
НАЗНАЧЕННЫЕ ПОКАЗАТЕЛИ	12
МОНТАЖ	12
ПОДГОТОВКА К ЭКСПЛУАТАЦИИ	15
ТЕХНИЧЕСКОЕ ОБСЛУЖИВАНИЕ.....	16
ТРЕБОВАНИЯ К ПРОВЕДЕНИЮ РЕМОНТА	17
ВОЗМОЖНЫЕ НЕИСПРАВНОСТИ И СПОСОБЫ ИХ УСТРАНЕНИЯ	20
ПЕРЕЧЕНЬ КРИТИЧЕСКИХ ОТКАЗОВ И ОШИБОЧНЫХ ДЕЙСТВИЙ ПЕРСОНАЛА, ПРИВОДЯЩИХ К ИНЦИДЕНТАМ ИЛИ АВАРИЯМ	21
ХРАНЕНИЕ	22
ТРАНСПОРТИРОВКА	23
ДАТА ИЗГОТОВЛЕНИЯ	23
РЕАЛИЗАЦИЯ И УТИЛИЗАЦИЯ.....	23
ИМПОРТЕР	23

Уважаемый покупатель!

Данное изделие является технически сложным. Перед первым запуском внимательно изучите настоящее руководство по эксплуатации и строго соблюдайте все меры предосторожности! Их несоблюдение может привести к опасным для жизни травмам!

Конструкция устройства постоянно совершенствуется, поэтому возможны некоторые изменения, не отраженные в настоящем руководстве и не ухудшающие эксплуатационные качества изделия.

НАЗНАЧЕНИЕ

Бетоносмесители циклические гравитационные БСН-130, БСН-160, БСН-180, БСН-200, БСН-220 предназначены для приготовления подвижных бетонных смесей на основе минеральных вяжущих, плотных и пористых заполнителей с осадкой конуса более 3 см по ГОСТ 10181 и штукатурных растворов с подвижностью по ГОСТ 5802 не менее 5 см, применяемых в строительстве.

Бетоносмесители необходимо использовать только по назначению с соблюдением предписанных изготовителем условий эксплуатации, технического обслуживания, правил перевозки и хранения, а также с выполнением требований по технике безопасности, обусловленных нормативно-правовыми документами Российской Федерации и требованиями, изложенными изготовителем в данной редакции руководства.

Любое другое использование бетоносмесителей, особенно для смешивания в нем взрывчатых веществ, или применение в пищевой промышленности считается использованием не по назначению. За любые подобные действия или их последствия, а также возникший из-за этого ущерб, изготовитель бетоносмесителя ответственности не несет.

Бетоносмесители БСН-130, БСН-160, БСН-180, БСН-200, БСН-220 предназначены для эксплуатации в макроклиматических районах с умеренным климатом, в климатическом исполнении У, категории размещения 2 по ГОСТ 15150 для работы при температуре окружающей среды от +5° до +40 °С. Бетоносмеситель подключается к сети однофазного переменного тока с глухозаземленной нейтралью, напряжением от 209 В до 242 В, частотой $50 \pm 1,25$ Гц. Исходные материалы для получения бетонных смесей и строительных растворов приведены ниже.

- Заполнители: природный песок (размер зерен до 5 мм); щебень или гравий (размер зерен от 5 до 40 мм).
- Вяжущие вещества: гипс, известь, цемент, жидкое стекло и др. Для улучшения свойств вяжущих материалов в бетонных смесях и строительных растворах применяются различные добавки (трепелы, пемзы, пенообразователи, мылонафт и др.).
- Затворитель: вода пресная, не содержащая вредных для окружающей среды веществ и живых организмов, а также поверхностно-активных, оказывающих разрушающее воздействие на детали бетоносмесителя веществ.

За консультацией по получению качественных бетонных смесей и строительных растворов необходимо обратиться к специалистам или воспользоваться справочной литературой. Производитель производит испытания бетоносмесителей, используя бетонную смесь с соотношением 2:3:5 (цемент марки 400, песок, щебень, в порядке их перечисления). Количественный состав данной пропорции бетонной смеси приводится в таблице 1.

Таблица 1

Артикул / Модель	Геометрический объем, л	Составляющие компоненты			
		Цемент, л	Песок, л	Щебень, л	Вода, л
95511 / БСН-130	130	20	24	40	10
95512 / БСН-160	160	22	26	43	11
95513 / БСН-180	180	30	36	60	15
95514 / БСН-200	200	38	45	75	18
95515 / БСН-220	220	40	50	80	19

КОМПЛЕКТАЦИЯ

Бетоносмеситель поставляется в частично разобранном виде, упакованным в коробку из гофрокартона.

Бетоносмеситель	1 шт.
Руководство по эксплуатации с гарантийным талоном	1 шт.

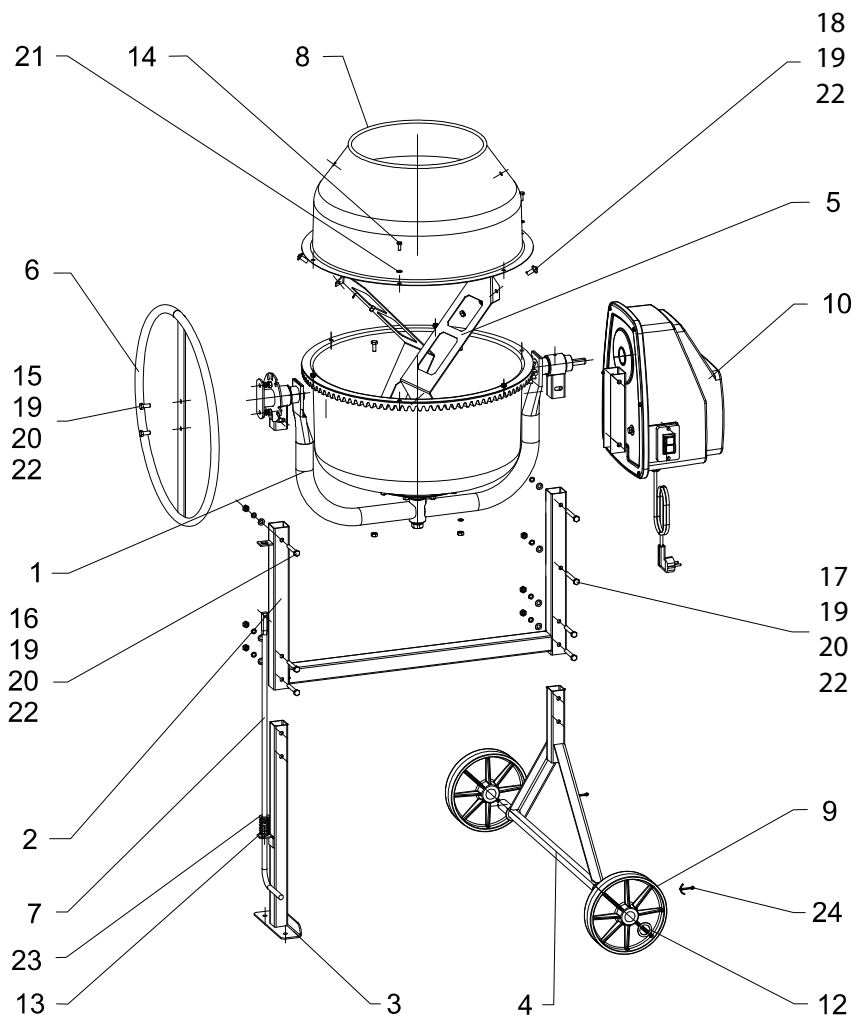
УСТРОЙСТВО


Рис. 1 БСН-130 (вид с разнесенными элементами)

Спецификация

№	Наименование	Количество, шт.	Примечание
1	Основание	1	рис. 1.1
2	Рама	1	рис. 1.1
3	Опора	1	рис. 1.1
4	Опора колес	1	рис. 1.1
5	Лопасть	2	рис. 1.1
6	Маховик	1	рис. 1.1
7	Ось	1	рис. 1.1
8	Воронка	1	рис. 1.1
9	Колесо	2	рис. 1.1
10	Привод	1	рис. 1.1

Детали, входящие в пакет с крепежными изделиями

№	Наименование	Количество, шт.	Вид
12	Шайба 25,5×36×2	2	
13	Пружина	1	
14	Болт М6×16 ГОСТ 7798-70	3	
15	Болт М8×20 ГОСТ 7798-70	4	
16	Болт М8×55 ГОСТ 7798-70	5	
17	Болт М8×65 ГОСТ 7798-70	2	
18	Винт М8×20 ГОСТ 11644-75	2	
19	Гайка М8 ГОСТ 5915-70	13	
20	Шайба 8.65Г ГОСТ 6402-70	13	
21	Шайба 6.05 ГОСТ 11371-78	3	
22	Шайба 8.05 ГОСТ 11371-78	9	
23	Шайба 12.05 ГОСТ 11371-78	1	
24	Шплинт 4×40 ГОСТ 397-79	2	
	Резиновый уплотнитель	1	

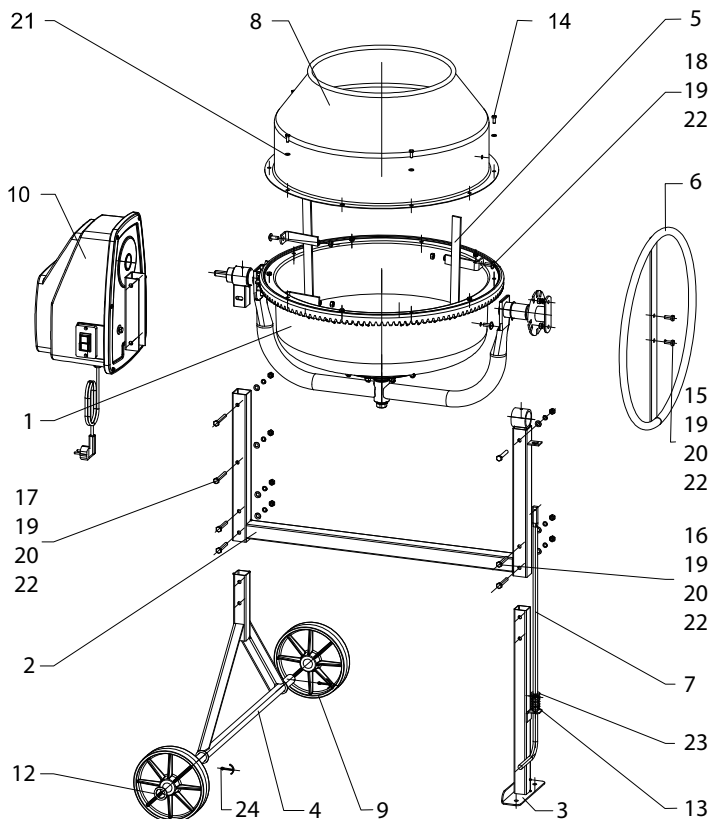


Рис. 1.1 БСН-160, БСН-180, БСН-200, БСН-220 (вид с разнесенными элементами)

ТЕХНИЧЕСКИЕ ХАРАКТЕРИСТИКИ

Модель / Артикул	БСН-130 / 95511	БСН-160 / 95512	БСН-180 / 95513	БСН-200 / 95514	БСН-220 / 95515
Геометрический объем, $\pm 15\%$, л	130	160	180	200	220
Объем по загрузке сухих компонентов смеси, $\pm 10\%$, л	75	87	125	138	150
Объем готового замеса бетонной смеси, $\pm 10\%$, л	46	50	80	96	110
Время перемешивания, не более, с	120				
Частота вращения смесительного барабана, об/мин	30,5	27	23	23	23
Крупность заполнителей, не более, мм	40				

Модель / Артикул	БСН-130 / 95511	БСН-160 / 95512	БСН-180 / 95513	БСН-200 / 95514	БСН-220 / 95515
Параметры сети, В~ Гц	230~ 50				
Потребляемая мощность, не более, кВт	0,5	0,5	0,7	0,8	1,0
Частота вращения электродвигателя, об/мин	2800				
Диаметр загрузочного отверстия барабана, не более, мм	321	373	380	384	384
Способ защиты от поражения электрическим током, класс	изоляция класс II				
Привод опрокидывания	ручной				
Габаритные размеры, не более					
Длина, мм	1068	1144	1208	1208	1208
Ширина, мм	740	740	740	740	740
Высота, мм	1171	1188	1282	1335	1337
Масса, не более, кг	43,5	47	61	62,5	65,1
Удельные энергозатраты, Вт/л	0,362	0,348	0,271	0,226	0,242
Эквивалентный уровень звука, не более, дБА	80				

ОБЩИЕ СВЕДЕНИЯ

Основными узлами бетоносмесителя являются барабан смесительный (поз. 1 + поз. 8), траверса, рама поз. 2, механизм опрокидывания (маховик) поз. 6, опора поз. 3, опора колес поз. 4, электропривод поз. 10, колеса поз. 9 (рис. 1 и рис. 1.1).

Смесительный барабан установлен на оси траверсы и вращается относительно нее в подшипниках качения, установленных внутри барабана.

Снаружи смесительного барабана закреплен зубчатый венец, внутри установлены две лопасти поз. 5, осуществляющие перемешивание смеси (рис. 1 и рис. 1.1). Траверса бетоносмесителя закреплена на раме поз. 2, которая одновременно соединена с опорами: опорой в виде стойки поз. 3 и опорой колесной поз. 4 с установленными на ней колесами поз. 9. Вращение барабана осуществляется от электродвигателя, расположенного в приводе поз. 10. Ведущая шестерня зубчатой передачи и ведомый шкив поликлиновой передачи смонтированы на одном валу, который вращается в подшипниках качения.

Поворот положения смесительного барабана в процессе работы осуществляется вручную с помощью маховика поз. 6 и устанавливается в необходимом положении расположенным на нем фиксатором. Пуск бетоносмесителя осуществляется выключателем, установленным на крышке электропривода поз. 10.

Бетоносмеситель по типу защиты от поражения электрическим током относится к классу II. Класс II будет сохранен, если при ремонтах будут использованы оригинальные запчасти от производителя бетоносмесителя, а расстояния между деталями электропривода не будут изменены.



ВНИМАНИЕ!

Во избежание преждевременной поломки деталей электропривода запрещается включение привода без его предварительной установки на бетоносмеситель.

При установке бетоносмесителя на строительной площадке необходимо выдерживать минимальные расстояния рабочей площадки, обеспечивающие безопасную и производительную работу (рис. 2). Категорически запрещается загромождать рабочую площадку.

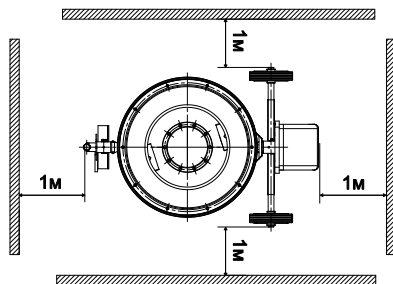


Рис. 2

ТРЕБОВАНИЯ БЕЗОПАСНОСТИ

Наличие в смесителе подвижных частей и электрооборудования требует соблюдения мер безопасности, изложенных в настоящем разделе.

- Перед началом работы ознакомьтесь с органами управления бетоносмесителя, но, прежде всего, изучите способы его экстренной остановки.
- Перед использованием необходимо правильно собрать бетоносмеситель. Сборка бетоносмесителя изложена в разделе «МОНТАЖ».
- Эксплуатировать бетоносмеситель следует только на твердой плоской ровной поверхности, способной выдержать вес бетоносмесителя в загруженном состоянии.

Во избежание опрокидывания бетоносмесителя и возникновения в связи с этим несчастных случаев, отклонение от горизонтальности в любую сторону категорически запрещается.



ВНИМАНИЕ!

Бетоносмеситель следует подключать к сети через автоматический выключатель АП50Б2МТ, Ун-220В, In-4А, имеющий защиту от токов короткого замыкания и токов перегрузки, защиту минимального напряжения. Допускается использование аналогичного автоматического выключателя, имеющего в обязательном порядке защиту минимального напряжения во избежание самопроизвольного повторного пуска бетоносмесителя после остановки (независимо от причины остановки). В данном случае после остановки машины при отключении электроснабжения необходимо отключить автоматический выключатель, находящийся на защитном кожухе привода бетоносмесителя, выгрузить рабочую смесь. При подаче электроэнергии необходимо в первую очередь включить автоматический выключатель АП50Б2МТ, а затем, подав предупредительный звуковой сигнал, включить выключатель, находящийся на защитном кожухе привода бетоносмесителя.

Соблюдайте в зоне проведения работ местные правила и предписания по охране труда и технике безопасности.

- Обеспечьте безопасную рабочую среду: рабочий участок должен быть хорошо освещен.
 - Обеспечьте достаточное рабочее пространство. На рабочем месте не должно быть остатков смазочных материалов и прочего мусора. Не используйте бетоносмеситель вблизи легковоспламеняющихся веществ и газов.
 - Некоторые элементы строительных смесей могут оказывать негативное воздействие на здоровье человека (аллергические реакции, ожоги глаз и органов дыхания и т. д.). Риск воздействия данных химических веществ зависит от частоты проведения связанных с ними работ.
- Чтобы сократить их вредное воздействие, работайте в хорошо проветриваемом помещении и используйте средства индивидуальной защиты.

• Используйте защитные очки, защитные перчатки, прочную нескользящую обувь и при необходимости каску. При выполнении работ, сопровождающихся образованием пыли, используйте респиратор. В процессе испытаний уровень шума определяется по методике, установленной нормативами РФ. Однако в процессе эксплуатации бетоносмесителя, особенно при работе в помещении из-за размеров от стен и акустических свойств стен, пола и потолка, уровень шума может превышать 85 дБА. При подобном превышении уровня шума на работе обязательно используйте специальные наушники.

• Не допускайте нахождения вблизи работающего бетоносмесителя детей и животных. При работе с бетоносмесителем оператор несет ответственность за нахождение третьих лиц в рабочей зоне бетоносмесителя.

• Лица, не ознакомленные с инструкциями по эксплуатации, дети, а также лица, находящиеся в состоянии алкогольного или наркотического опьянения либо под воздействием медицинских препаратов, не допускаются к работе с бетоносмесителем.

- Возраст оператора устанавливается нормативными актами Российской Федерации.
- Бетоносмеситель следует использовать только для работ, перечисленных в разделе «НАЗНАЧЕНИЕ».
- Убедитесь, что все защитные приспособления установлены и пригодны к эксплуатации.
- Не используйте бетоносмеситель без защитных приспособлений или если они повреждены.
- Не используйте бетоносмеситель с неисправным выключателем. Бетоносмеситель с неисправным выключателем представляет опасность и требует ремонта. При необходимости перед использованием бетоносмесителя произведите ремонт или замену поврежденных и неисправных элементов конструкции изделия.

• Запрещается вносить изменения в конструкцию машины или ее отдельные части. Следует незамедлительно заменять неисправные или поврежденные детали машины на оригинальные, рекомендованные производителем бетоносмесителя.

- Не касайтесь смесительного барабана во время работы бетоносмесителя.
- Загрузку и выгрузку смеси производите только при работающем бетоносмесителе.
- Соблюдайте направление вращения смесительного барабана – по направлению стрелки на смесительном барабане или против часовой стрелки при взгляде со стороны загрузочной горловины.

• Ручное перемещение бетоносмесителя по строительной площадке осуществляйте только с незагруженным барабаном.

- Обязательно отсоединяйте сетевую вилку от бетоносмесителя в следующих случаях:
 - перемещения и транспортировки;
 - выполнения работ по очистке, техническому обслуживанию и уходу;
 - остановки бетоносмесителя (даже при кратковременных перерывах в работе).
- Необходимо следить за исправностью токопроводящего шнура, не допускать его перекручивания, а также прокладывания шнура через подъездные пути и в местах складирования материалов.

• Работы по ремонту, обслуживанию, консервации и демонтажу производите только при полностью отключенном электрооборудовании.

• Все работы по подключению и ремонту электрооборудования должны производиться только специалистом-электриком, имеющим не менее 2 группы по электробезопасности до 1000 В.

- При приготовлении известковых растворов работайте в защитных очках и имейте под рукой чистую воду для промывания глаз, на случай возможного попадания смеси или ее компонентов в глаза.

• Запрещается применять какие-либо приспособления для ускоренной выгрузки смеси из бетоносмесителя.

- Категорически запрещается работа со снятой крышкой электропривода. Запрещается оставлять открытым электропривод, во избежание попадания внутрь влаги и посторонних предметов.

- Запрещается работа на смесителе при неисправных выключателе, вилке, шнуре, а также ненормальной работе двигателя (запах горелой изоляции), повышенном шуме, стуках, вибрации.

- Перед пуском устройства в работу подайте предупредительный звуковой сигнал.

- Бетоносмеситель по типу защиты от поражения электрическим током относится к классу II.

- Используйте для работы соответствующую спецодежду. Просторная одежда, украшения могут быть затянуты движущимися частями. Используйте соответствующую спецодежду и прочную обувь. Не надевайте висячие украшения во избежание случаев затягивания во вращающиеся части бетоносмесителя. Защитите ноги и ступни от разлетающихся предметов. Не работайте босиком или в открытых сандалиях.
- Перед использованием бетоносмесителя уберите с рабочей площадки все посторонние предметы, избегайте попадания под бетоносмеситель посторонних предметов во время работы. Соблюдайте чистоту на рабочем участке. На загроможденных участках наблюдается высокий уровень травматизма.
- Не роняйте бетоносмеситель, не допускайте столкновения бетоносмесителя с какими-либо преградами.
- При возникновении чрезмерной вибрации отключите двигатель и немедленно выясните причину. Вибрация обычно является признаком неисправности.
- Перед использованием бетоносмеситель необходимо тщательно осмотреть. Используйте бетоносмеситель только в исправном состоянии. При обнаружении каких-либо дефектов, представляющих опасность для оператора, их необходимо немедленно устранить.
- Не размещайте вблизи рабочей зоны бетоносмесителя и в местах прокладки подводящего питающего кабеля взрывоопасных и легковоспламеняющихся продуктов.
- Не засовывайте внутрь вращающегося смесительного барабана орудий труда (лопата) и других предметов, которые вы удерживаете в руках, так как возникает опасность захвата этих предметов лопастями бетоносмесителя и нанесения вам травм и увечий.
- Перед тем как покинуть рабочее место, отключите его от электрической сети, произведите осмотр, очистку, а при необходимости ремонт бетоносмесителя.
- Будьте внимательны. Следите за работой. Отвлечшись, можно потерять управление. Подходите к работе разумно.

Электрическая безопасность

Несоблюдение правил опасно для жизни!

- Напряжение и частота тока в подключаемой сети должны соответствовать значению, указанному на маркировочной табличке или в паспорте изделия.
- До включения машины следует проверить питающий кабель на наличие повреждений или следов старения.
- Никогда не используйте поврежденные кабели и удлинители.
- Берегите кабель и удлинители от воздействия тепла, избегайте их контакта со смазочными материалами, а также острыми предметами или движущимися частями. Не тяните за кабель при перемещении бетоносмесителя. Все перемещения бетоносмесителя осуществляйте с отсоединенным кабелем.
- Следите за производственной средой. Не используйте бетоносмеситель во время дождя, во влажных и сырых помещениях. Содержите рабочий участок в сухости, обеспечьте хорошее освещение.
- Не оставляйте бетоносмеситель на открытом воздухе на ночь. При попадании воды или конденсата в электропривод бетоносмесителя повышается риск удара электрическим током.

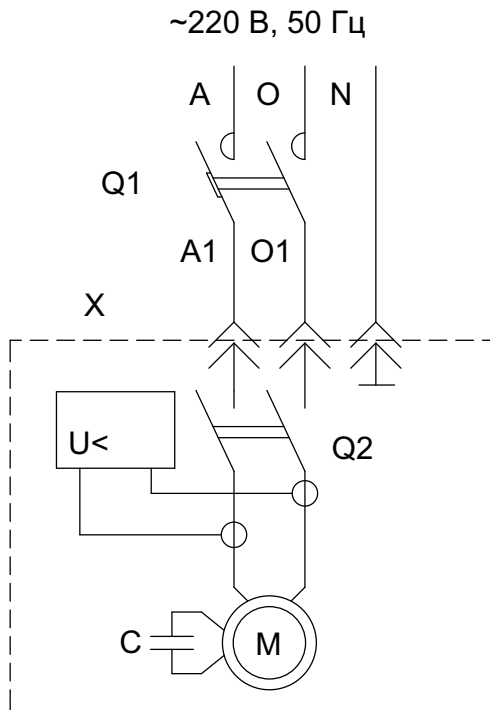


Рис. 3. Схемы электрические

Поз. и обозн.	Наименование	Кол-во	Примечание
M	Привод А-10.00.00.000 -А 230В, 50Гц, Р1=500Вт, 285 об/мин Привод А-10.00.00.000 -IIIА 230В, 50Гц, Р1=800Вт, 285 об/мин Привод А-10.00.00.000 -IVА 230В, 50Гц, Р1=1000Вт, 285 об/мин		БСН-130,БСН-160, БСН-180,БСН-200, БСН-220
Q1	Выключатель автоматический АП50Б2МТ220В, 50Гц, 4А	1	Не входит в конструкцию бетоносмесителя и устанавливается на электрощите
Q2	Выключатель DKLD DZ04 250В, 16А, 50Гц	1	Входит в М
x	Шнур электрический с вилкой угловой ПВС 3x0,75 16А 250В (2Р+Е)	1	

- При прокладке питающего кабеля следите, чтобы он не был сдавлен или перегнут и штепсельное соединение не было мокрым.
- Используйте только стационарные электрические подключения согласно Правилам устройства электроустановок.
- Автоматический выключатель АП50Б2МТ необходимо установить в электрощит, и электропитание бетоносмесителя осуществлять только через данный выключатель.

Вибрационная безопасность

Вибрация машин данного вида в качестве источника риска не рассматривается.

НАЗНАЧЕННЫЕ ПОКАЗАТЕЛИ

Назначенный срок хранения – 18 месяцев со дня отгрузки заводом-изготовителем. Назначенный ресурс – 3000 часов (3...3,5 года) при использовании бетоносмесителя с нагрузкой 75%/час и односменной работе.

По истечении срока действия назначенных показателей (срока хранения, срока службы) бетоносмеситель изымается из эксплуатации и принимается решение о направлении его в ремонт, об утилизации, о проверке и об установлении новых назначенных показателей (срока хранения, срока службы). Предельное состояние бетоносмесителя, соответствующее потребности в списании, имеет место при истощении ресурса барабана смесительного, траверсы, рамы, венца зубчатой передачи, электродвигателя.

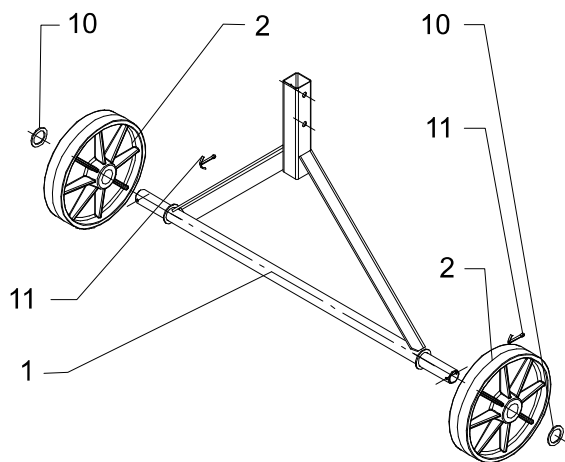
МОНТАЖ

Бетоносмеситель поставляется от производителя частично собранным и упакованным в коробку из гофрокартона. Для монтажа потребуются следующий инструмент:

- гаечный ключ на 10;
- два гаечных ключа на 13;
- молоток;
- плоскогубцы.

Для сборки бетоносмесителя необходимо вынуть детали бетоносмесителя из коробки.

Сборка осуществляется в следующей последовательности.



1. Установите на оси колесной опоры поз. 1 (рис. 4) два колеса поз. 2 с двух сторон. Затем наденьте на ось шайбы поз. 10 и зафиксируйте с обеих сторон через отверстия шпильками поз. 11. Расшплинтуйте их, используя плоскогубцы.

Рис. 4

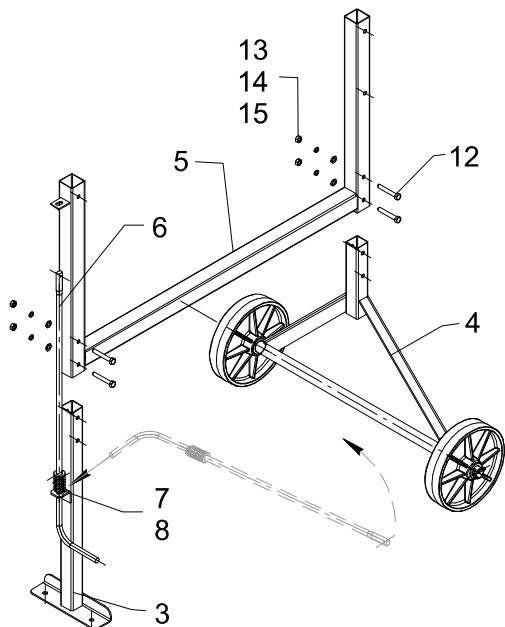


Рис. 5

2. Установите опоры поз. 3 и поз. 4 внутрь трубы рамы поз. 5. Одновременно с установкой опоры поз. 3 необходимо поставить ось поз. 6 в сборе с пружиной поз. 7 и шайбой на 12 поз. 8, продев ось через отверстия в пластинах стойки и рамы, как показано на рис. 5. Совмещая отверстия на обеих опорах, установите в них болты М8.55 поз. 12. Обратите внимание на расположение отверстий. С другой стороны установите плоскую шайбу поз. 13 и гроверную поз. 14, заверните гайки М8 поз. 15.

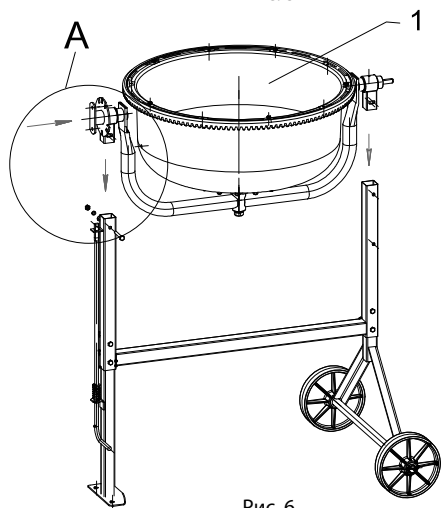
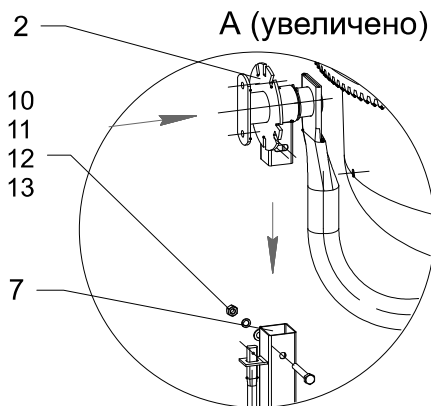
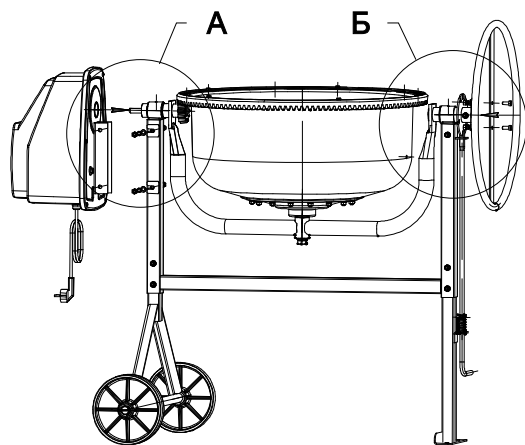


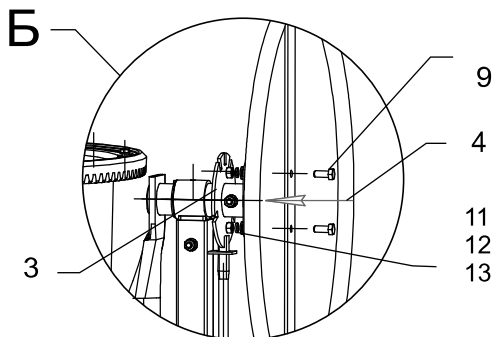
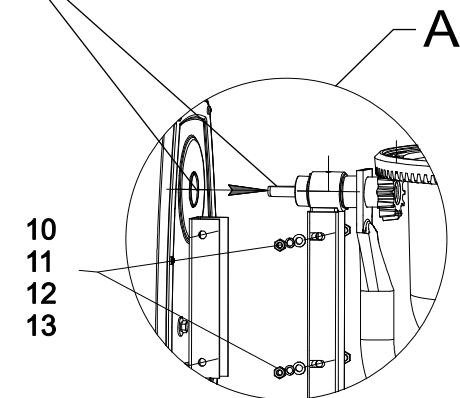
Рис. 6



3. Установку основания поз. 1 (рис. 6) удобнее выполнять вдвоем. Установите на раму в сборе с опорами основание поз. 1. При этом совместите кронштейн поз. 2 с трубой рамы поз. 7, как показано на рис. 6. В совмещенные отверстия кронштейна и рамы установите болт поз. 10 в сборе с шайбами поз. 11 и поз. 12 на другой стороне, заверните гайки поз. 13.



При соединении совместить
лыску вала и ступицы шкива



4. Поставьте привод поз. 1 (рис. 7). Обратите внимание на то, как расположена лыска (прямая часть) в цилиндрическом посадочном отверстии выходящей части ступицы шкива. Выставьте приблизительно в таком же положении и лыску приводного вала, это удобнее сделать, прокручивая дно смесительного барабана на основании. После того как вал привода будет сориентирован, установите на него привод, введя конец приводного вала в посадочное отверстие шкива электропривода до упора в стойку рамы. Следите за тем, чтобы П-образный профиль электропривода охватывал правый кронштейн основания и стойку.

Совместите отверстия кронштейна электропривода с отверстиями в стойке рамы и отверстиями кронштейна основания (выносной элемент – А, рис. 7). В совмещенные отверстия вставьте болты М8х65 поз. 10, а с противоположной стороны поставьте плоские шайбы поз. 11 и пружинную поз. 12 и наживите гайками М8 поз. 13. Заверните гайки до полной затяжки. Далее с противоположной стороны на фиксатор поз. 3 (рис. 7 – Б) установите маховик поз. 4. Совместите крепежные отверстия, вставьте болты М8х20, поз. 9, вставьте плоские шайбы поз. 11 и пружинную поз. 12 и заверните гайками М8 поз. 13.

Рис. 7

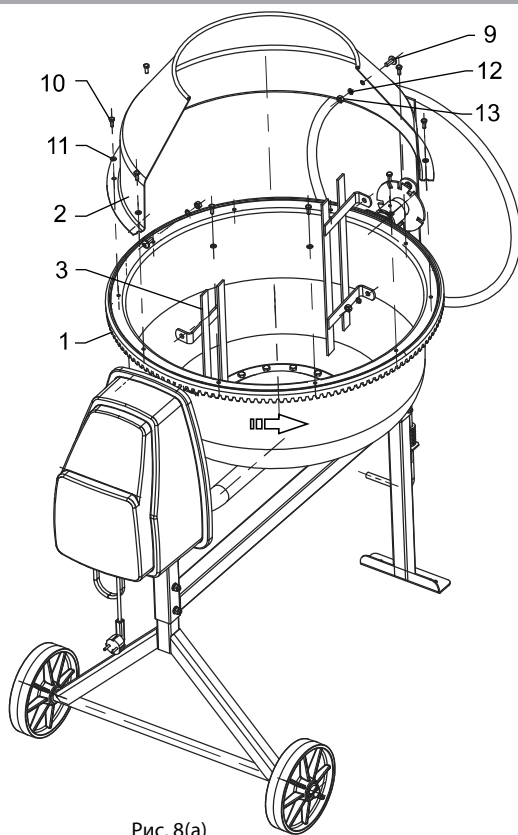


Рис. 8(а)

Схема установки резинового уплотнения

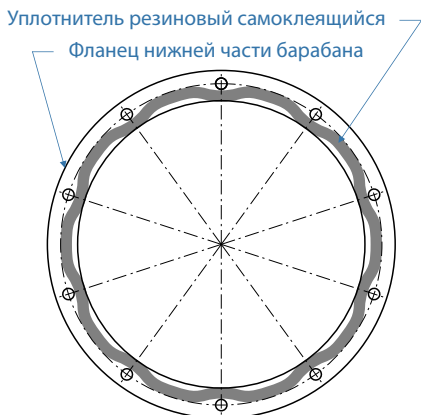


Рис. 8(б)

5. По боковой поверхности фланца дна, вдоль окружности, выверните болты М6 с шайбами поз. 10 и поз. 11 (рис. 8(а)), которые крепят зубчатый венец поз. 1 к смесительному барабану.

Для герметизации бочки (дна и воронки) по месту разъёма, необходимо, обезжирить поверхность фланца дна посредством ацетона, спирта, бензина и т.п. Далее, предварительно разделив двойной уплотнитель, вложенный в состав пакета (см. таб. детали, входящие в спакет с крепёжными изделиями), на два конца, и удалив защитную плёнку, приклеить его на фланец дна так, как это показано на рис. 8(б).

На дно сверху установите воронку поз. 2, совместите отверстия и наживите болты с шайбами обратно, дополнительно используя аналогичный крепеж из ЗИП-пакета.

При сборке крышки и дна бочки необходимо сопоставить боковые отверстия дна и крышки бочки для **крепления лопастей поз. 3 вертикально**. Закрепите на них лопасти, размещая их внутри, как показано на рис. 8(а). Отличие по креплению лопастей будет в модели БСН-130. Там лопасть крепится в отверстие на дне смесительного барабана и отверстия на воронке.

Лопасты крепятся винтами М8х20 поз. 9, которые вставляются в отверстия снаружи смесительного барабана, а изнутри поставьте пружинную шайбу поз. 12 и закрутите гайку М8 поз. 13. Затем протяните все болты и гайки, скрепляя между собой воронку, дно и зубчатый венец.

Барабан смесительный при работе вращается против часовой стрелки, если смотреть на него со стороны загрузочного отверстия (по стрелке на рис. 8(а)).

По окончании сборки проверить затяжку всех резьбовых соединений.

ПОДГОТОВКА К ЭКСПЛУАТАЦИИ

При подготовке бетоносмесителя к работе необходимо проверить затяжку резьбовых соединений, исправность электропроводки, аппаратуры пуска. Убедитесь в исправности устройства, опробуйте его работу на холостом ходу и только после этого приступайте к работе под нагрузкой.

В первые дни работы необходимо контролировать затяжку болтов по окружности на дне смесительного барабана, болта крепления смесительного барабана к траверсе через вал и не допускать их откручивания. Работа устройства носит циклический характер с такой последовательностью: загрузка, смешивание, выгрузка. На протяжении всего цикла электропривод должен быть включен.

Бетоносмеситель следует установить на ровной и твердой горизонтальной поверхности. Рекомендуется осуществлять включение устройства в вертикальном положении барабана.



ВНИМАНИЕ!

Загрузку и выгрузку производить только при вращающемся барабане, чтобы предотвратить перегрузку двигателя. Запрещается пуск бетоносмесителя при загруженном барабане.

Не использовать средства принудительного запуска.

Загрузка барабана, согласно рецептуре, производится вручную. При приготовлении бетонной смеси надо влить часть воды, затем засыпать цемент и последовательно добавлять: гравий, песок и остальную часть воды. На рис. 9 показаны фиксированные углы положений смесительного барабана бетоносмесителя. На рис. 10 показаны оптимальные положения барабана для получения бетона и раствора. Время смешивания составляет приблизительно 90...120 сек. Выгрузка готовой смеси производится при вращающемся барабане путем наклона его горловиной вниз. После выгрузки смеси барабан переводится в положение загрузки и цикл повторяется.

Рекомендуемая циклическая нагрузка на бетоносмеситель (необходимо делать перерыв для остывания электродвигателя через 40...45 мин.) должна составлять максимум 75%/час от времени работы: работа с данной нагрузкой продлевает срок службы бетоносмесителя. В бетоносмесителе используются закрытые подшипники, в которых находится смазка, рассчитанная на весь срок службы.

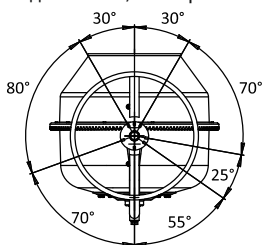


Рис. 9

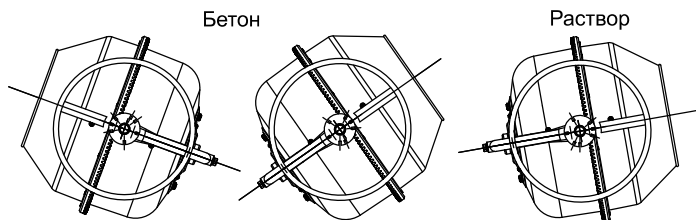


Рис. 10

ТЕХНИЧЕСКОЕ ОБСЛУЖИВАНИЕ

Безопасная и долговечная работа устройства зависит от его правильной эксплуатации и своевременного ухода. Техническое обслуживание производится с целью поддержания устройства в рабочем состоянии.

Все работы выполняются строго соответствующим инструментом, который лицо, обслуживающее бетоносмеситель, приобретает самостоятельно.

Инструмент, используемый для проведения технического обслуживания, должен быть надлежащего качества. В процессе технического обслуживания необходимо соблюдать общепринятые требования безопасности труда. Все работы по затяжке резьбовых соединений, смазке и натяжению ремня проводить только на выключенном бетоносмесителе, с отсоединенной сетевой вилкой.

Техническое обслуживание сводится к ежедневному и периодическому уходу. Перечень работ для различных видов технического обслуживания приведен в таблице 2.

Очистка

Перед длительной рабочей паузой и по окончании работы необходимо очистить бетоносмеситель внутри и снаружи.

- Не обстучивать смесительный барабан твердыми предметами (молотком, лопатой и т.д.).
- Сразу удалять остатки бетонных и растворных смесей с зубьев приводной шестерни зубчатого венца.

Таблица 2

Содержание операций	Применяемые инструменты и материалы
Ежемесячное обслуживание ЕО	
Очистить от бетона и пыли поверхности устройства. Внутренние полости барабана вымыть вращением его с водой и щеткой. Проверить плотность затяжки резьбовых соединений, исправность сетевого шнура.	Ключи гаечные, ветошь, вода.
Техническое обслуживание ТО-1 через 200 часов	
Провести работы в объеме ЕО. Проконтролировать параметры зубчатого зацепления.	Ключи гаечные, ветошь, вода.
Техническое обслуживание ТО-2 через 600 часов	
Провести работы в объеме ЕО и ТО-1. Проверить натяжение ремня и при необходимости подтянуть. Показателем ослабления натяжения ремня служит снижение частоты вращения барабана с увеличением нагрузки более чем на 5% от 27 об/мин. Схема натяжения ремня приведена на рис. 11.	Ключи гаечные, ветошь, вода.

Необходимо следить за состоянием натяжения ремня. Об ослаблении натяжения можно судить по снижению частоты вращения смесительного барабана с увеличением нагрузки.

Частота вращения для данного электропривода должна составлять приблизительно 27 об/мин. Для натяжения ремня необходимо обесточить бетоносмеситель, выдернув сетевую вилку, вывернуть саморезы поз. 3, крепящие крышку привода поз. 1 (рис. 11), открыть его, ослабить затяжку болтов поз. 2 и осуществить натяжение рукой, нажимая на электродвигатель, переместив опору поз. 4 по пазам корпуса поз. 5 вниз. Затем в обратном порядке завернуть болты поз. 2, закрыть крышку привода поз. 1, закрутить саморезы поз. 3.

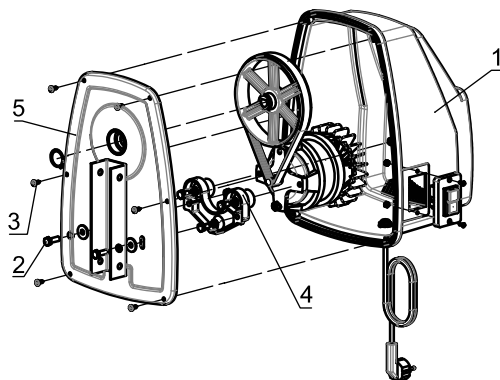


Рис. 11

ТРЕБОВАНИЯ К ПРОВЕДЕНИЮ РЕМОНТА

Так как производитель не может гарантировать наличия у пользователя бетоносмесителя профессиональных навыков для осуществления ремонта, а также знания требований по безопасности труда при выполнении ремонта, все работы по ремонту должны осуществляться в

условиях специализированных сервисных мастерских. В процессе ремонта применяйте только оригинальные запасные части.

Все сведения о проведенных ремонтах заносятся в паспорт бетоносмесителя с данными об организации, производившей ремонт.

Решение о целесообразности дальнейшего использования бетоносмесителя принимает сервисная мастерская. В отдельных случаях решение согласовывается с заводом-изготовителем.

Замена зубчатого венца

Показателем для замены зубчатого венца служит износ зубьев зубчатого венца или наличие микротрещин зубчатого венца. При наличии незначительного износа зубчатого венца поз. 1 (рис. 12) зацепление возможно отрегулировать, изъев регулировочные шайбы поз. 2 и уменьшив образовавшийся зазор в зацеплении. Для этого необходимо:

- Отвернуть гаечным ключом болт поз. 4 (рис. 12), снять плоскую шайбу поз. 5 и пружинную поз. 6.
- Снять барабан поз. 5 с бетоносмесителя. Данную операцию, чтобы не повредить детали барабана, следует выполнять вдвоем. При незначительном износе зубьев венца для регулировки зазора в зубчатом зацеплении можно изъять одну или две шайбы поз. 2.
- Затем установить барабан в сборе с валом в стакан траверсы, затянуть и проверить зубчатое зацепление, сделав полный оборот барабана. По высоте зацепление должно быть около двух третей от высоты зуба. Если в зацеплении участвует меньше половины, то необходимо подумать о замене самого зубчатого венца или шестерни. По ширине допускается биение до 5 мм.

Зазор в зацеплении должен быть минимальным, так зубчатая пара венец – шестерня проработает дольше, однако барабан должен проворачиваться от руки без заеданий и резких торможений.

Процедуру корректировки зацепления также следует провести после обкатки, ориентировочно через месяц после того, как зубья притрутся.

Для замены венца необходимо отвернуть десять болтов вместе с шайбами поз. 10 и поз. 11 (рис. 13), снять венец поз. 7. Установить новый венец, совместить отверстия в венце и барабане, завернуть в совмещенные отверстия болт в сборе с шайбами.



ВНИМАНИЕ!

Категорически запрещается смазка пары венец – зубчатый венец для предотвращения преждевременного износа шестерни и зубчатого венца.

Установить на ось барабана с замененным венцом набор шайб поз. 2, установить ось барабана в стакан траверсы. Проверить зубчатое зацепление, сделав полный оборот барабана. При больших или меньших показателях необходимо добавить или изъять шайбы поз. 2. При достижении нужного зацепления собрать болт поз. 4 с шайбами поз. 5 и поз. 6 и завернуть болт в сборе с шайбами в отверстие оси. Проверить затяжку болта и вращение (рис. 12 и 13).

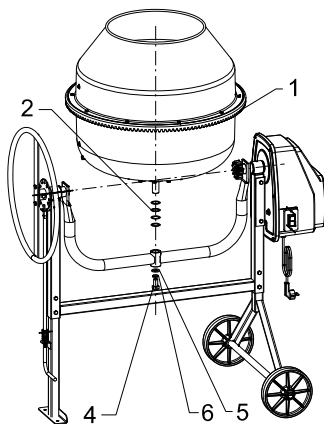


Рис. 12

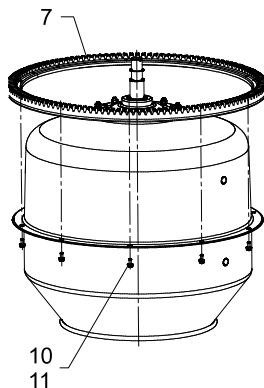
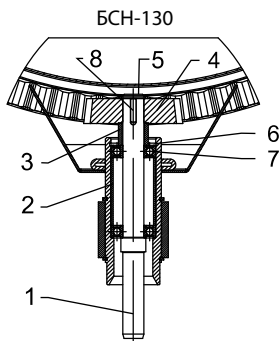


Рис. 13

Замена приводной шестерни и подшипников привода

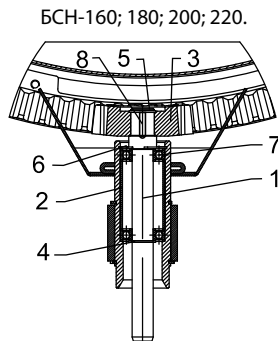
Замену приводной шестерни и подшипников привода производить при снятом смесительном барабане.

Также необходимо снять привод поз. 12 (рис. 1 и рис. 1.1). Используя щипцы для установки стопорных колец, снять кольцо поз. 5 (рис. 14а и рис. 14б). Используя съемник, снять шестерню поз. 4 (рис. 14а) или поз. 3 (рис. 14б). Проверить состояние зубьев шестерни, при необходимости заменить. Шпонку поз. 8 (рис. 14а и рис. 14б) допускается не снимать.



1. Вал
2. Втулка проставочная
3. Втулка
4. Шестерня
5. Кольцо 15 ГОСТ 13942-86
6. Кольцо 32 ГОСТ 13943-86
7. Подшипник 80102 ГОСТ 7242-81
8. Шпонка 3-5×5×16 ГОСТ 23360-78

Рис. 14а



1. Вал
2. Втулка проставочная
3. Шестерня
4. Кольцо 15 ГОСТ 13942-86
5. Кольцо 17 ГОСТ 13943-86
6. Кольцо 32 ГОСТ 13943-86
7. Подшипник 80102 ГОСТ 7242-81
8. Шпонка 3-5×5×16 ГОСТ 23360-78

Рис. 14б

Если замена подшипников не требуется, то необходимо сориентировать шпоночный паз на шестерне и валу, запрессовать шестерню на вал и повторить переходы в обратном порядке.

При замене подшипников необходимо снять шпонку поз. 8 (рис. 14а и рис. 14б). Используя щипцы для установки стопорных колец, вынуть стопорное кольцо поз. 6 (рис. 14а и рис. 14б). Используя оправку, выпрессовать вал в сборе с подшипниками со стороны присоединения привода. Снять подшипники поз. 7 (рис. 14а и рис. 14б) с вала. Заменить подшипники. Сборку производить в обратной последовательности. Проверить вращение шестерни.

Замена подшипников смесительного барабана

Демонтаж смесительного барабана описан в разделе «Замена зубчатого венца». Показателем износа подшипников смесительного барабана является появление заеданий при вращении и посторонних стуков и шумов. Для того чтобы произвести замену подшипников смесительного барабана, необходимо снять барабан смесительный, как показано в разделе «Замена зубчатого венца». Демонтаж подшипникового узла необходимо осуществлять вдвоем. Зафиксировав вращение болтов поз. 11 внутри барабана (рис. 15), отвернуть шестнадцать гаек поз. 13, вынуть болты. Снять дно смесительного барабана. Выпрессовать ось поз. 7 из фланца поз. 8. Перевернуть фланцевый узел и, опираясь на плоскую поверхность фланца поз. 9, выпрессовать вал (отбортовку фланца предохранять от смятия).

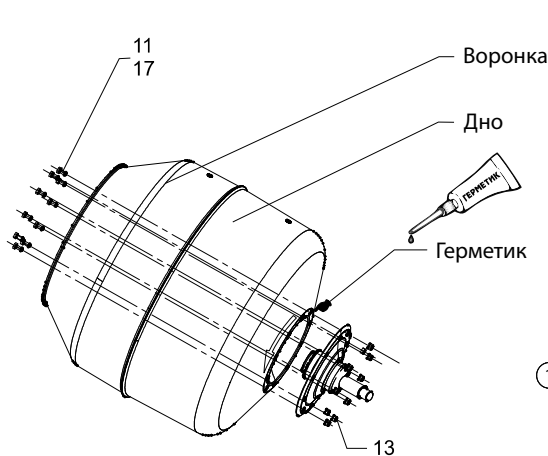
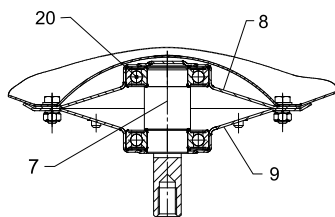
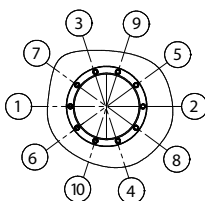
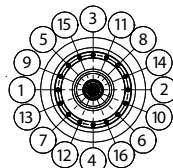


Рис. 15



Порядок затяжки болтов

БСН-130
БСН-160БСН-180
БСН-200
БСН-220

Промыть все детали и узлы. Произвести дефектовку деталей, заменить детали, имеющие следы износа и повреждений. Сборку узла проводить в обратном порядке. Запрессовать подшипники поз. 20 во фланцы поз. 8 и поз. 9. Ось поз. 7 запрессовать во фланцы, при этом совместить отверстия для установки болтов. На предварительно обезжиренную поверхность дна нанести по окружности слой герметика толщиной 2-3 мм. Герметик наносится по всей окружности и вокруг каждого отверстия для предотвращения вытекания смеси из барабана по отверстиям. Совместить отверстия во фланцах в сборе с валом и дном. Установить в совмещенные отверстия сверху болты поз. 11, собранные с шайбами поз. 17 (плоские), установить и завернуть гайки поз. 13. Затяжку гаек производить равномерно, в последовательности, указанной на рис. 15. Порядок дальнейшей сборки изложен в разделе «Замена зубчатого венца».

Замена поликлинового ремня

Замена поликлинового ремня изложена в разделе «ТЕХНИЧЕСКОЕ ОБСЛУЖИВАНИЕ». Показателем для замены ремня является наличие на ремне порывов, расслоение дорожек или невозможность дальнейшего натяжения (вытягивания) ремня.

ВОЗМОЖНЫЕ НЕИСПРАВНОСТИ И СПОСОБЫ ИХ УСТРАНЕНИЯ

Неисправность	Причина	Способ устранения
Мотор не вращается.	Мотор перегружен. Мотор не получает достаточного количества воздуха для охлаждения.	Охладить мотор. Проверить крыльчатку вентилятора.
Мотор гудит, но не вращается.	Блокирован зубчатый венец (попадание раствора на поверхность зубчатого венца).	Отключить машину. Выдернуть сетевую вилку, почистить зубчатый венец.

Неисправность	Причина	Способ устранения
Бетоносмеситель запускается, но при незначительной загрузке автоматически отключается.	Слишком длинный удлинительный кабель или мало сечение проводов кабеля.	Максимальная длина удлинительного кабеля при сечении 1,5 кв. мм равна 25 м. При большей длине кабеля сечение должно быть не менее 2,5 кв. мм.
При работе под нагрузкой смесительный барабан перестает вращаться.	Ослабло натяжение поликлинового ремня. Изношена ведущая шестерня.	Натянуть ремень. Заменить шестерню.

ПЕРЕЧЕНЬ КРИТИЧЕСКИХ ОТКАЗОВ И ОШИБОЧНЫХ ДЕЙСТВИЙ ПЕРСОНАЛА, ПРИВОДЯЩИХ К ИНЦИДЕНТАМ ИЛИ АВАРИЯМ

Действия персонала в случае инцидента или аварии

Персонал, эксплуатирующий и обслуживающий бетоносмеситель, должен понимать и отдавать себе отчет в том, что бетоносмеситель, как и любая другая машина, при определенных обстоятельствах может представлять собой угрозу для жизни и здоровья живых организмов.

Инцидент (авария)	Действия персонала
Бетоносмеситель не был занулен согласно ПУЭ. Может возникнуть угроза поражения электрическим током при прикосновении к бетоносмесителю в случаях неполадок в электрооборудовании и электрических соединениях при пробое на корпусе бетоносмесителя.	Запрещается касаться бетоносмесителя. Обесточить бетоносмеситель, отключив его в месте распределительного щита. Если есть пострадавшие, необходимо вызвать скорую медицинскую помощь и оказать первую помощь пострадавшим в пределах своих знаний и компетенции.
Ослабление крепления токоподводящего кабеля, выпадение его из клеммы выключателя либо двигателя, попадание его на соседнюю клемму или на корпус и вследствие этого образование короткого замыкания.	Запрещается касаться бетоносмесителя. Обесточить бетоносмеситель, отключив его в месте распределительного щита. Если есть пострадавшие, необходимо вызвать скорую медицинскую помощь и оказать первую помощь пострадавшим в пределах своих знаний и компетенции.

Инцидент (авария)	Действия персонала
<p>Захват вращающимися частями свободно свисающих одежды, волос, украшений и др., а также частей тела при соприкосновении с вращающимися частями бетоносмесителя (детали смесительного барабана, зубчатого зацепления, ременная передача, если крышка электропривода была снята).</p>	<p>Обесточить бетоносмеситель с ближайшего места отключения электропитания (распределительный щит, выключатель бетоносмесителя), если он сохранил устойчивое положение. Вызвать скорую медицинскую помощь и сотрудников МЧС.</p> <p>В случаях когда живые ткани пострадавшего не захвачены механизмами машины и не зажаты в узких местах, а имеет место только захват одежды и украшений, необходимо произвести оценку ситуации, если персонал уверен, что сможет освободить потерпевшего самостоятельно, не причинив ему еще большего вреда, освободить пострадавшего, избавив его от зажатой одежды, украшений любыми доступными способами и оказать первую медицинскую помощь в пределах своих знаний и компетенции.</p> <p>Если же захвачены или зажаты живые ткани организма, действия по извлечению принять незамедлительно, не считаясь с тем, что в результате этих действий будут разрушены какие-либо части или сам бетоносмеситель в целом.</p>
<p>Падение загруженного и работающего бетоносмесителя в результате его установки не на твердом основании (грунте) или наклонном основании; разрушение колес и стоек рамы (усталостное разрушение материала или несоблюдение условий эксплуатации, обслуживания, хранения и транспортировки).</p>	<p>Обесточить бетоносмеситель только с распределительного щитка, не приближаясь к месту падения, так как бетоносмеситель будет продолжать работать и может перемещаться в любом направлении, создавая угрозу зацепить кого-либо своими движущимися частями.</p> <p>Если имеются пострадавшие при падении бетоносмесителя, то необходимо оказать первую помощь пострадавшим в пределах своих знаний и компетенции и вызвать скорую медицинскую помощь.</p>

При возникновении других возможных аварий и инцидентов, не отраженных производителем в данном руководстве, необходимо помнить о том, что первым действием должно быть отключение изделия от источника питания (электрической сети), т.е. бетоносмеситель должен быть обесточен, и только после этого можно приступать к устранению последствий.

ХРАНЕНИЕ

Для увеличения срока службы бетоносмесителя и обеспечения безупречной работы необходимо перед его длительным хранением:

- отключить бетоносмеситель от сети;
- очистить от бетона и загрязнения;
- тщательно очистить полость барабана;
- устранить неисправности;
- подкрасить места с поврежденным лакокрасочным покрытием.

Бетоносмеситель следует хранить в закрытом помещении или под навесом, исключая проникновение влаги, при температуре окружающей среды от +5 °С до +40 °С.

При хранении в коробке из гофрокартона бетоносмеситель должен находиться в закрытом помещении с относительной влажностью от 40% до 80%.

В случае хранения при температуре ниже 5 °С в приводе бетоносмесителя возможно образование конденсата. В этом случае перед пуском бетоносмеситель необходимо выдержать при температуре 18...20 °С не менее 8 часов.

ТРАНСПОРТИРОВКА

Транспортирование бетоносмесителя должно производиться транспортом любого вида в соответствии с правилами перевозки грузов, действующими на этих видах транспорта.

ДАТА ИЗГОТОВЛЕНИЯ

Дата изготовления указана на изделии в виде кода: XXXX-ММГГ-00000001, где XXXX – код изготовителя, ММГГ – дата изготовления в формате месяц (ММ) и год (ГГ).

РЕАЛИЗАЦИЯ И УТИЛИЗАЦИЯ

Бетоносмеситель, отслуживший свой срок эксплуатации и не подлежащий восстановлению, подлежит утилизации (переплавке, захоронению и т.п.) в порядке, установленном Законами РФ от 04 мая 1999 г. № 96-ФЗ «Об охране атмосферного воздуха», от 24 июня 1998 г. № 89-ФЗ «Об отходах производства и потребления», а также другими российскими и региональными нормативами, актами, правилами и распоряжениями, принятыми во исполнение указанных законов. Рекомендуется произвести сортировку деталей и узлов по материалам, из которых они изготовлены (черные, цветные металлы, пластмасса и т.д.), и обращаться в специализированные пункты вторичной переработки сырья. Реализация оборудования осуществляется через торговые точки и магазины согласно законодательству РФ.

ИМПОРТЕР

Импортер/лицо, уполномоченное изготовителем, и продавец в РФ: ООО «МИР ИНСТРУМЕНТА», 142700, РФ, МО, г. Видное, ул. Радиальная 3-я, д. 8, пом. 1-Н, ком. 2; в РК: ТОО «Мир инструмента-Алматы», РК, Алматинская обл., Карасайский р-н, Ельтайский с/о, с. Береке. Телефон: +7 (495) 234-41-30.



Производитель: ООО «Лебедянский завод строительно-отделочных машин».
Адрес производителя: 399610, Россия, г. Лебедянь, Липецкая обл., ул. А. Шахрая, д. 87.
E-mail: som@lzsom.ru | lzsom.ru.

Сделано в России.

Бетоносмесители БСН-130, БСН-160, БСН-180, БСН-200, БСН-220 соответствуют требованиям технических регламентов Таможенного союза:

«О безопасности машин и оборудования» (ТР ТС 010/2011);

«О безопасности низковольтного оборудования» (ТР ТС 004/2011);

«Электромагнитная совместимость технических средств» (ТР ТС 020/2011).

ТУ 28.92.40-077-44909250-2024.



Гарантийный талон

срок гарантии 12 месяцев

ВНИМАНИЕ!

Пожалуйста, требуйте от продавца полностью заполнить все поля гарантийного талона.

Наименование изделия:

Серийный номер:

Дата продажи:

Наименование и адрес торговой организации:

Изделие проверено в присутствии потребителя:

Печать торговой организации и подпись продавца:

Благодарим вас за приобретение нашей продукции. Фирма-изготовитель предоставляет на приобретенное вами изделие настоящую гарантию сроком на 12 месяцев со дня продажи.

ВНИМАНИЕ! ИЗДЕЛИЕ В ГАРАНТИЙНУЮ МАСТЕРСКУЮ СДАЕТСЯ В ЧИСТОМ ВИДЕ.

Гарантийные обязательства компании ООО «МИР ИНСТРУМЕНТА»

При покупке изделия требуйте проверки его комплектности и исправности в вашем присутствии, инструкцию по эксплуатации на русском языке и заполненный гарантийный талон.

Перед началом работы с данным изделием следует внимательно ознакомиться с инструкцией по эксплуатации. Все условия гарантии соответствуют действующему законодательству РФ.

Гарантийный срок на данное изделие составляет 12 месяцев и исчисляется со дня продажи конечному потребителю.

В случае устранения недостатков товара гарантийный срок на него продлевается на период, в течение которого товар находился в ремонте. Указанный период исчисляется со дня обращения потребителя с требованием об устранении недостатков товара до дня выдачи его по окончании ремонта.

Гарантийные обязательства распространяются только на неисправности, выявленные в течение гарантийного срока и обусловленные производственными или конструктивными факторами.

Гарантия не распространяется:

- Если детали были подвержены рабочему и другим видам естественного износа, а также при неисправности инструмента, вызванной данными видами износа.
- На неисправности инструмента, вызванные несоблюдением инструкций по эксплуатации или произошедшие в результате использования инструмента не по назначению, во время использования при неблагоприятных условиях окружающей среды, ненадлежащих производственных условиях, вследствие перегрузок или недостаточного, ненадлежащего технического обслуживания или ухода, в том числе при засорении топливной системы, самостоятельной регулировке карбюратора, работе при пониженном или повышенном напряжении питающей сети.
- При использовании изделия в условиях высокой интенсивности работ и сверхтяжелых нагрузок. К безусловным признакам перегрузки изделия относятся, помимо прочих, появление цветов побежалости, деформация или оплавление деталей и узлов изделия, потемнение или обугливание изоляции проводов под воздействием высокой температуры, коробление деталей и корпуса двигателя.
- На механические повреждения (трещины, сколы и т.д.) и повреждения, вызванные воздействием агрессивных сред, высокой влажности и высоких температур, попаданием инородных предметов в вентиляционные отверстия электроинструмента, а также повреждения, наступившие вследствие коррозии металлических частей и неправильного хранения.
- На естественный износ принадлежностей, быстроизнашивающихся частей и расходных материалов, таких как свечи зажигания, ручные стартеры ДВС, фильтры, приводные ремни, направляющие ролики, резиновые амортизаторы, уплотнители, прокладки, сальники, манжеты и другие РТИ, шины колес, защитные кожаные, пыльные цепи, пыльные шины, ведущие и ведомые звездочки, крыльчатки насосов, лески и головки для триммера, кабели питания, сварочные кабели, зажимы массы и электрододержатели, шланги, мочечные пистолеты, фсунки, пенокомплекты, цанги, патроны, подошвы, угольные щетки, стволы перфораторов, ножи, пилки, абразивы, сверла, буры и т.п.
- При наличии следов вскрытия, ремонта или модификации инструмента вне уполномоченного сервисного центра.
- На повреждения и дефекты, вызванные неблагоприятными атмосферными и иными внешними воздействиями на изделие, такими как дождь, снег, повышенная влажность, нагрев, агрессивные среды, стихийное бедствие.
- В случае использования принадлежностей, расходных материалов и запасных частей, ГСМ, не рекомендованных производителем.
- На профилактическое и техническое обслуживание изделия, например: регулировку, чистку, смазку, замену расходных материалов и другие виды работ, не связанные с производственным дефектом.

Средний срок службы изделия – 5 лет.

Устранение неисправностей, признанных как гарантийный случай, осуществляется на выбор компании посредством ремонта или замены неисправного инструмента на новый (возможно, на модель следующего поколения). Замененные инструменты и детали переходят в собственность компании.

Гарантийные претензии принимаются в течение гарантийного срока. Для этого необходимо предъявить или отправить неисправный инструмент в сервисный центр (адреса и контактные данные указаны на сайте ipsremont.ru) или в торговую точку по месту приобретения товара, приложив заполненный гарантийный талон, подтверждающий дату покупки товара и его наименование. Инструмент, направленный в торговую точку или в сервисный центр в частично или полностью разобранном виде, под действие гарантии не подпадает. Все риски по пересылке инструмента в торговую точку или в сервисный центр несет владелец инструмента. Другие претензии, кроме упомянутого права на бесплатное устранение недостатков инструмента, под действие гарантии не подпадают.

С уважением, компания ООО «МИР ИНСТРУМЕНТА»

Изделие проверялось в моем присутствии, исправно, укомплектовано, внешний вид без повреждений. Всю необходимую для использования данного изделия информацию и руководство от продавца получил, с условиями гарантии ознакомлен и согласен, правильность заполнения гарантийного талона проверил.

_____ Подпись покупателя

Заполняется сервисным центром

Сервисный наряд №

Дата поступления

Дата выдачи

Наименование сервиса

Исполнитель Ф.И.О.

Печать сервисного центра и подпись ответственного лица

МП

Заполняется продавцом

Наименование изделия

Серийный номер

Дата продажи

МП

Печать торговой организации

Заполняется сервисным центром

Сервисный наряд №

Дата поступления

Дата выдачи

Наименование сервиса

Исполнитель Ф.И.О.

Печать сервисного центра и подпись ответственного лица

МП

Заполняется продавцом

Наименование изделия

Серийный номер

Дата продажи

МП

Печать торговой организации

Заполняется сервисным центром

Сервисный наряд №

Дата поступления

Дата выдачи

Наименование сервиса

Исполнитель Ф.И.О.

Печать сервисного центра и подпись ответственного лица

МП

Заполняется продавцом

Наименование изделия

Серийный номер

Дата продажи

МП

Печать торговой организации

Заполняется сервисным центром

Сервисный наряд №

Дата поступления

Дата выдачи

Наименование сервиса

Исполнитель Ф.И.О.

Контактная информация пользователя

Ф.И.О.:

Адрес:

Телефон:

Подпись покупателя _____ МП





Заполняется сервисным центром

Сервисный наряд №

Дата поступления

Дата выдачи

Наименование сервиса

Исполнитель Ф.И.О.

Контактная информация пользователя

Ф.И.О.:

Адрес:

Телефон:

Подпись покупателя _____ МП





Заполняется сервисным центром

Сервисный наряд №

Дата поступления

Дата выдачи

Наименование сервиса

Исполнитель Ф.И.О.

Контактная информация пользователя

Ф.И.О.:

Адрес:

Телефон:

Подпись покупателя _____ МП