

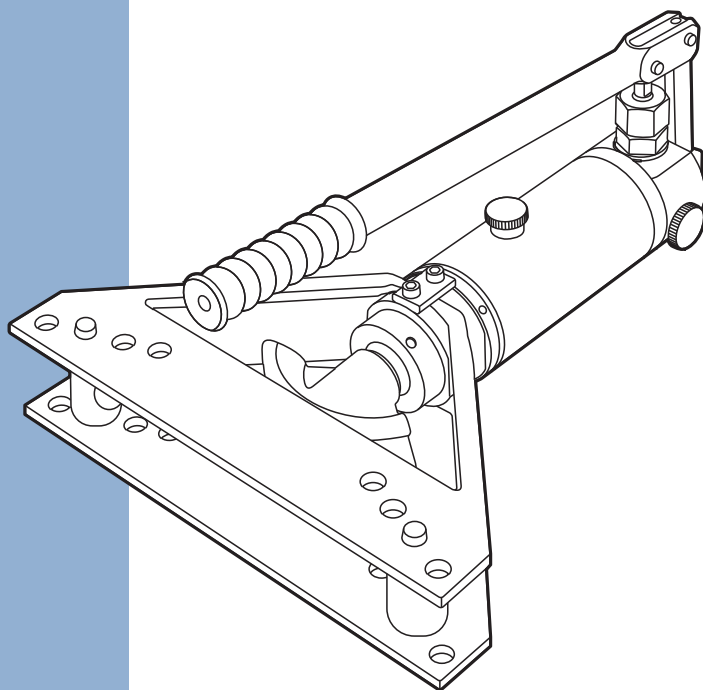
РУКОВОДСТВО ПО ЭКСПЛУАТАЦИИ

STELS

EQUIPMENT

ТРУБОГИБ РУЧНОЙ ГИДРАВЛИЧЕСКИЙ

18146



ВНИМАНИЕ

Прочитайте данное руководство перед эксплуатацией изделия и сохраните его для дальнейшего использования.



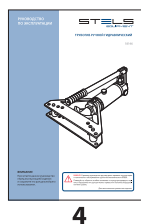
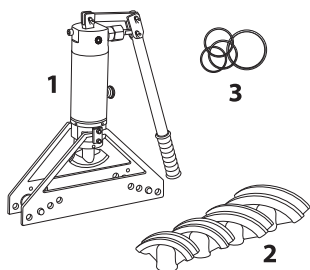
ВАЖНО! В данном руководстве рассмотрены правила эксплуатации и технического обслуживания трубогиба гидравлического **Stels**.

Пожалуйста, обратите особое внимание на предупреждающие надписи. Нарушение инструкции может привести к поломке оборудования или травме.

НАЗНАЧЕНИЕ

Трубогиб ручной гидравлический со встроенным гидравлическим насосом предназначен для гибки водо- и газопроводных (легких и обыкновенных) труб в холодном состоянии без заполнения, а также различных видов оцинкованных и эмалированных труб. Встроенный насос позволяет проводить гибку в любых условиях. Трубогиб оборудован размыкаемой рамой, облегчающей закладку сгибаемой трубы, и сменными башмаками для труб различного диаметра, обеспечивающими угол изгиба от 0° до 90°.

КОМПЛЕКТАЦИЯ



1. Трубогиб гидравлический – 1 шт.
2. Башмаки гибочные – 4 шт.
3. Ремкомплект прокладок – 1 шт.
4. Инструкция с гарантийным талоном – 1 шт.

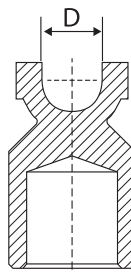
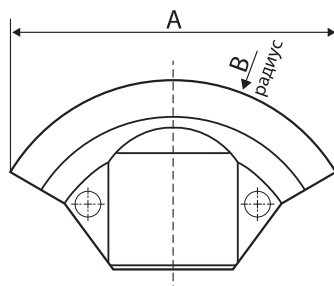
ТЕХНИЧЕСКИЕ ХАРАКТЕРИСТИКИ

таблица 1

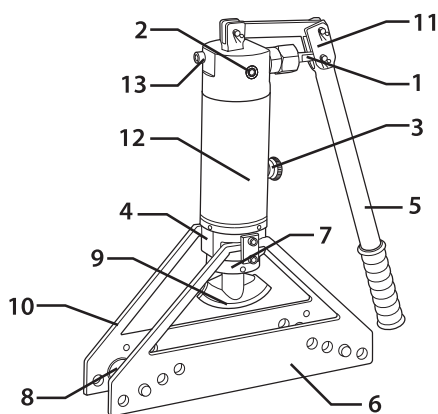
Артикул	Развиваемое усилие, т	Ход штока, мм	Диаметр труб, мм	Толщина стенки трубы, мм	Угол изгиба	Масса, кг
18146	6	150	16-33	2,3-3,4	0°-90°	17

таблица 2

Размер башмака	A, мм	B, мм	D, мм	Минимальный радиус изгиба, мм	Толщина стенки трубы, мм
3/8" (9 мм)	104	63,5	18	50	2,3
1/2" (12 мм)	112	68,5	21,5	54,8	2,8
3/4" (19 мм)	131	87,5	28	68,5	2,9
1" (25 мм)	147	107	34	86	3,4



УСТРОЙСТВО



1. Поршневой насос
2. Возвратный клапан
3. Заливное отверстие
4. Кольцо насоса
5. Рукоятка
6. Верхняя пластина
7. Подвижный шток
8. Опорный ролик
9. Гибочная колодка
10. Нижняя пластина
11. Нагнетатели
12. Насос
13. Сливное отверстие

ПОДГОТОВКА К ЭКСПЛУАТАЦИИ

Произведите сборку трубогиба и убедитесь в надежности крепления. Поверните ручку клапана сброса давления (2) по часовой стрелке до упора. Рукояткой (5) произведите несколько возвратно-поступательных движений по максимальной амплитуде. Убедитесь в том, что подвижный шток (7) равномерно подается из встроенного насоса (12), поверните ручку клапана сброса давления (2) против часовой стрелки. Подвижный шток возвратится в исходное положение. Важно убедиться, что выбранное положение расположения трубогиба подходит для поддержания нагрузки и исключает возможные повреждения.

ПОРЯДОК РАБОТЫ

**ВНИМАНИЕ!**

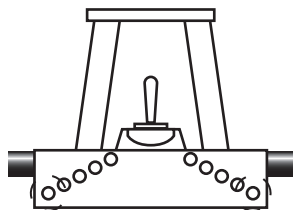
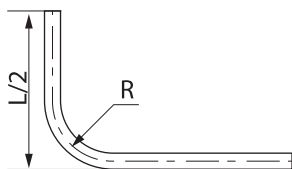
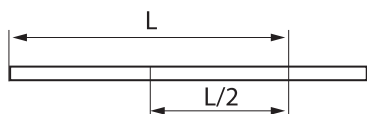
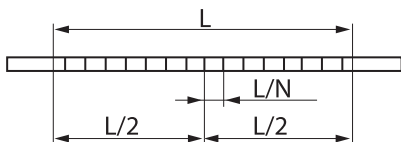
Каждая насадка имеет маркировку, соответствующую дюймовым размерам диаметров труб.

Для того чтобы произвести работы по изгибанию труб, поверните ручку клапана сброса давления (2) по часовой стрелке до упора. Установите на подвижный шток гибочную колодку (9) для изгиба трубы нужного диаметра (табл. 2). Установите опорные ролики (8) в отверстия на нижней пластине (10), соответствующие диаметру изгибаемой трубы. Установите трубу необходимой длины и диаметра (табл. 2), зафиксировав верхней пластиной (6). Произведите возвратно-поступательные движения рукояткой (5) гидравлического насоса до выдвигания подвижного штока (7). Завершив изгибание трубы на необходимый угол от 0 до 90°, поверните ручку клапана сброса давления (2) против часовой стрелки, подвижный шток (7) возвратится в исходное положение. Поднимите верхнюю пластину (6) и освободите готовое изделие.

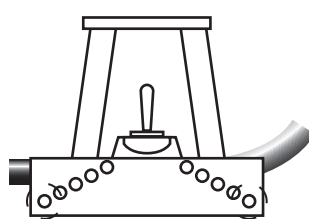
**ВНИМАНИЕ!**

При изгибании тонкостенных труб (толщина стенки трубы менее значения в табл. 1) нельзя сделать перпендикулярный угол за один проход!

Рассчитайте сколько проходов надо сделать при сгибании, исходя из проектируемой длины, и нанесите точные метки на трубу. Необходимое количество меток зависит от размера и толщины трубы.



Начало гибки



Последующая гибка

Проектируемая длина сгиба = $0,01745 \times \text{Радиус} \times \text{Градус}$.

В случае угла в 90° Длина сгиба = $1,57 \times \text{Радиус}$.

Интервал между метками = Длина сгиба / Количество меток.

ТРЕБОВАНИЯ БЕЗОПАСНОСТИ

Трубогиб – оборудование повышенной опасности. Во избежание получения травм и повреждения имущества внимательно ознакомьтесь с настоящей инструкцией.



ВНИМАНИЕ!

Не применять трубогиб для изгиба труб, не подходящих по диаметру к гибочным башмакам, а также труб с толщиной стенок более 3,4 мм.

1. Не превышайте максимально допустимое усилие. Перегрузка может привести к выходу из строя, поломке изделия и травмам оператора.
2. Не применяйте устройство не по назначению, не используйте инструмент, переходники или другие приспособления, не входящие в комплект изделия.
3. Перед работой внимательно осмотрите устройство на предмет правильной установки трубы, надежности и целостности всех подвижных соединений. Не работайте с трубогибом в случае обнаружения недостатков и/или неисправностей.
4. Предохранительный клапан настроен на безопасную работу изделия с максимально допустимой нагрузкой. Запрещается самостоятельно менять заводские настройки предохранительного клапана, это может привести к выходу из строя изделия и травмам.
5. В момент непосредственного изгибания трубы не находитесь и не производите работу в плоскости и по направлению изгиба трубы.
6. Запрещается вносить изменения в конструкцию трубогиба.
7. Читаемость всех предупреждающих наклеек и настоящая инструкция должны быть сохранены в целостности в течение всего срока эксплуатации трубогиба.
8. Игнорирование данных правил может привести к получению травм, а также к выходу из строя гидравлического оборудования.

ОБСЛУЖИВАНИЕ И УХОД

1. Во время хранения и транспортировки трубогиба ручка возвратного клапана сброса давления (2) должна находиться в открытом состоянии (до упора против часовой стрелки).
2. Периодически смазывайте движущиеся части. Для смазки используйте любое моторное масло.
3. Протирайте трубогиб снаружи чистой и мягкой тканью. Не используйте бензин, керосин, растворители и абразивные вещества.
4. Храните трубогиб в кейсе в сухом и чистом месте.
5. Периодически проверяйте состояние крепления и положение всех сопрягаемых деталей.
6. Ремонт изделия должен производиться только квалифицированными специалистами сервисного центра. Перечень сервисных центров приведен в гарантийном талоне.

ВОЗМОЖНЫЕ НЕИСПРАВНОСТИ И СПОСОБЫ ИХ УСТРАНЕНИЯ

Неисправность	Возможная причина	Способ устранения
Смятие либо разрыв стенок трубы.	Неправильно подобран башмак.	Проверьте размер башмака, чтобы он соответствовал диаметру сгибаемой трубы.
	Стенка трубы очень тонкая.	Проверьте толщину стенок трубы (см. технические характеристики).
Труба не гнется.	Материал трубы не соответствует техническим характеристикам.	Используйте трубы из соответствующего материала (см. технические характеристики).
	Очень большая толщина стенки трубы.	Проверьте толщину стенок трубы (см. технические характеристики).
Шток гидронасоса не полностью возвращается в исходное положение.	Уровень масла превышает допустимое значение.	Проверьте уровень масла и при необходимости слейте его излишек.
Шток гидронасоса не выдвигается.	Недостаточный уровень масла.	Проверьте уровень масла: 1. Поверните запорный клапан против часовой стрелки, чтобы шток полностью втянулся. Если шток не втягивается, примените силу. 2. Откройте пробку маслосазливного отверстия. Уровень масла должен быть на уровне нижней точки отверстия. Если уровень ниже, долейте масло. 3. Верните на место пробку маслосазливного отверстия. 4. Закройте запорный клапан и несколько раз полностью выдвиньте и втяните шток гидроцилиндра. Это позволит полностью распределить масло по всей системе.
	В системе гидроцилиндра скопился воздух.	1. Поверните запорный клапан против часовой стрелки. 2. Сделайте рукояткой шесть полных ходов. 3. Поверните запорный клапан по часовой стрелке до упора. Прокачайте насос рукояткой до тех пор, пока шток полностью не выдвинется, и продолжайте прокачивать еще несколько раз, чтобы удалить воздух, заполнивший систему. 4. Аккуратно приоткройте маслосазливную пробку, чтобы выпустить собравшийся воздух. 5. Поверните запорный клапан против часовой стрелки на один полный оборот, чтобы шток вернулся в исходное положение. При необходимости примените силу. 6. Закройте запорный клапан по часовой стрелке до упора и проверьте работоспособность домкрата. В случае необходимости повторите описанные выше действия еще один раз.

ПОДГОТОВКА К УТИЛИЗАЦИИ

Перед утилизацией данного изделия необходимо полностью слить из него рабочую жидкость. Для этого поверните запорный клапан против часовой стрелки, чтобы шток полностью втянулся. Затем закройте клапан, откройте пробку маслосливного клапана и слейте рабочую жидкость.

РЕАЛИЗАЦИЯ И УТИЛИЗАЦИЯ

Реализация оборудования Stels осуществляется через торговые точки и магазины согласно законодательству стран - участников Таможенного союза. Утилизация оборудования Stels осуществляется в соответствии с требованиями и нормами России и стран - участников Таможенного союза.

ТРАНСПОРТИРОВКА

Изделие может транспортироваться всеми видами закрытого транспорта в соответствии с правилами перевозок, действующими для каждого вида транспорта.

Условия транспортирования при воздействии климатических факторов:

температура окружающего воздуха от - 20° до + 55 °С;

относительная влажность до 80 % при температуре +20 °С.

Во время транспортирования и погрузочно-разгрузочных работ упаковка не должна подвергаться резким ударам и воздействию атмосферных осадков.

Размещение и крепление транспортировочной тары с упакованным изделием в транспортных средствах должны обеспечивать устойчивое положение и отсутствие возможности перемещения при перевозке.

ХРАНЕНИЕ

Хранение необходимо осуществлять при температуре от 0° до + 40 °С и относительной влажности воздуха не более 80 % в месте, недоступном для детей. Срок хранения не ограничен.

СРОК СЛУЖБЫ

Средний срок службы изделия при условии соблюдения потребителем правил эксплуатации составляет 5 лет.

ГАРАНТИЙНЫЙ СРОК

Гарантийный срок службы изделия составляет 12 месяцев с момента продажи при условии соблюдения правил техники безопасности, правил работы с изделием и условий обслуживания и хранения. Потребитель вправе обратиться в сервисный центр (см. перечень в гарантийном талоне) для последующего технического обслуживания или ремонта.

ГАРАНТИЙНЫЕ ОБЯЗАТЕЛЬСТВА

На изделие распространяется гарантия производителя.

Период гарантийного обслуживания указан в гарантийном талоне и исчисляется с момента продажи.

Правила гарантийного обслуживания приведены в гарантийном талоне.

ДАТА ИЗГОТОВЛЕНИЯ

Дата изготовления проставляется на изделии в виде кода:

20200415-001

1	2	3	4
---	---	---	---

1. Год производства
2. Месяц
3. День
4. Номер партии

ИМПОРТЕР

Импортер и продавец в РФ: ООО «МИР ИНСТРУМЕНТА», 142703, РФ, МО, г. Видное, ул. Радиальная 3-я, д. 8, пом. 1-Н, ком. 2; в РК: ТОО «Мир инструмента-Алматы», РК, Алматинская обл., Карасайский р-н, Ель-тайский с/о, с. Береке. Телефон: +7 (495) 234-41-30.

Изготовитель: Тайчжоу Жуйци Тулз Ко., Лтд.

Адрес изготовителя: 619 Упу Роуд, Уцзя Индастриал Эриа, Чумэнь Таун, Юйхуань Сити, Чжэцзян, Китай.
Сделано в Китае.

Гарантийный талон

срок гарантии 12 месяцев

ВНИМАНИЕ!

Пожалуйста, требуйте от продавца полностью заполнить все поля гарантийного талона.

Наименование изделия:

Серийный номер:

Дата продажи:

Наименование и адрес торговой организации:

Изделие проверено в присутствии потребителя:

Печать торговой организации и подпись продавца:

Благодарим вас за приобретение нашей продукции. Фирма-изготовитель предоставляет на приобретенное вами изделие настоящую гарантию сроком на 12 месяцев со дня продажи.

ВНИМАНИЕ! ИЗДЕЛИЕ В ГАРАНТИЙНУЮ МАСТЕРСКУЮ СДАЕТСЯ В ЧИСТОМ ВИДЕ.

Гарантийные обязательства компании ООО «МИР ИНСТРУМЕНТА»

При покупке изделия требуйте проверки его комплектности и исправности в вашем присутствии, инструкцию по эксплуатации на русском языке и заполненный гарантийный талон. При отсутствии у вас правильно заполненного гарантийного талона мы будем вынуждены отклонить ваши претензии по качеству данного изделия.

Перед началом работы с данным изделием следует внимательно ознакомиться с инструкцией по эксплуатации.

Все условия гарантии соответствуют действующему законодательству РФ.

Гарантийный срок на данное изделие составляет 12 месяцев и исчисляется со дня продажи конечному потребителю. В случае устранения недостатков товара гарантийный срок на него продлевается на период, в течение которого товар не использовался. Указанный период исчисляется со дня обращения потребителя с требованием об устранении недостатков товара до дня выдачи его по окончании ремонта.

Гарантийные обязательства распространяются только на неисправности, выявленные в течение гарантийного срока и обусловленные производственными или конструктивными факторами.

Средний срок службы изделия — 5 лет.

Гарантия не распространяется в следующих случаях:

- Если детали были повреждены рабочему и другим видам естественного износа, а также при неисправности инструмента, вызванной данными видами износа.
- Неисправности инструмента, вызванные несоблюдением инструкций по эксплуатации или произошедшие в результате использования инструмента не по назначению, во время использования при неблагоприятных условиях окружающей среды, ненадлежащих производственных условиях, вследствие перегрузок или недостаточного, ненадлежащего технического обслуживания или ухода.
- Использование изделия в условиях высокой интенсивности работ и сверхтяжелых нагрузок. К безусловным признакам перегрузки изделия относятся, помимо прочих, появление цветов побежалости, деформация или оплавление деталей и узлов изделия, потемнение или обугливание изоляции проводов под воздействием высокой температуры.
- Механические повреждения (трещины, сколы и т.д.) и повреждения, вызванные воздействием агрессивных сред, высокой влажности и высоких температур, попаданием инородных предметов в вентиляционные отверстия электроинструмента, а также повреждения, наступившие вследствие коррозии металлических частей и неправильного хранения.
- Естественный износ принадлежностей, быстроизнашивающихся частей и расходных материалов, таких как приводные ремни, аккумуляторные батареи, стволы, направляющие ролики, защитные кожухи, цанги, патроны, подошвы, пыльные цепи, пыльные шины, звездочки, шины, угольные щетки, ножи, пилки, абразивы, сверла, буры, лески для триммера и т.п.
- Вскрытие, ремонт или модификация инструмента вне уполномоченного сервисного центра.
- Стихийное бедствие.
- Неблагоприятные атмосферные и иные внешние воздействия на изделие, такие как дождь, снег, повышенная влажность, нагрев, агрессивные среды.
- Использование принадлежностей, расходных материалов и запасных частей, ГСМ, не рекомендованных производителем.

Устранение неисправностей, признанных как гарантийный случай, осуществляется на выбор компании посредством ремонта или замены неисправного инструмента на новый (возможно, на модель следующего поколения). Замененные инструменты и детали переходят в собственность компании.

Гарантийные претензии принимаются в течение гарантийного срока. Для этого необходимо предъявить или отправить неисправный инструмент в указанный в документации (на сайте ipsremont.ru) сервисный центр, приложив заполненный гарантийный талон, подтверждающий дату покупки товара и его наименование. Инструмент, отправленный дилеру или в сервисный центр в частично или полностью разобранном виде, под действие гарантии не подпадает. Все риски по пересылке инструмента дилеру или в сервисный центр несет владелец инструмента.

Другие претензии, кроме упомянутого права на бесплатное устранение недостатков инструмента, под действие гарантии не подпадают.

С уважением, компания ООО «МИР ИНСТРУМЕНТА»

Изделие проверялось в моем присутствии, исправно, укомплектовано, внешний вид без повреждений. Всю необходимую для пользования данным изделием информацию и руководство от продавца получил, с условиями гарантии ознакомлен и согласен, правильность заполнения гарантийного талона проверил.

_____ Подпись покупателя

Адреса и телефоны сервисных центров, обслуживающих продукцию компании ООО «МИР ИНСТРУМЕНТА», вы можете найти на сайте www.ipsremont.ru или уточнить в наших филиалах. Адреса и телефоны филиалов указаны на официальном сайте компании ООО «МИР ИНСТРУМЕНТА» www.instrument.ru.



СВЕДЕНИЯ О РЕМОНТЕ

№1 №1

ОТРЫВНОЙ ТАЛОН



Заполняется сервисным центром

Сервисный наряд №

Дата поступления

Дата выдачи

Наименование сервиса

Исполнитель Ф.И.О.

Печать сервисного центра и подпись ответственного лица

МП

Заполняется продавцом

Наименование изделия

Серийный номер

Дата продажи

МП

Печать торговой организации



СВЕДЕНИЯ О РЕМОНТЕ

№2 №2

ОТРЫВНОЙ ТАЛОН



Заполняется сервисным центром

Сервисный наряд №

Дата поступления

Дата выдачи

Наименование сервиса

Исполнитель Ф.И.О.

Печать сервисного центра и подпись ответственного лица

МП

Заполняется продавцом

Наименование изделия

Серийный номер

Дата продажи

МП

Печать торговой организации



СВЕДЕНИЯ О РЕМОНТЕ

№3 №3

ОТРЫВНОЙ ТАЛОН



Заполняется сервисным центром

Сервисный наряд №

Дата поступления

Дата выдачи

Наименование сервиса

Исполнитель Ф.И.О.

Печать сервисного центра и подпись ответственного лица

МП

Заполняется продавцом

Наименование изделия

Серийный номер

Дата продажи

МП

Печать торговой организации

Заполняется сервисным центром

Сервисный наряд №

Дата поступления

Дата выдачи

Наименование сервиса

Исполнитель Ф.И.О.

Контактная информация пользователя

Ф.И.О.:

Адрес:

Телефон:

Подпись покупателя _____ МП



Заполняется сервисным центром

Сервисный наряд №

Дата поступления

Дата выдачи

Наименование сервиса

Исполнитель Ф.И.О.

Контактная информация пользователя

Ф.И.О.:

Адрес:

Телефон:

Подпись покупателя _____ МП



Заполняется сервисным центром

Сервисный наряд №

Дата поступления

Дата выдачи

Наименование сервиса

Исполнитель Ф.И.О.

Контактная информация пользователя

Ф.И.О.:

Адрес:

Телефон:

Подпись покупателя _____ МП